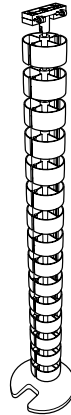


addit^x

34.200
34.202
34.203



v1.0

Installation manual/Installatie handleiding

T +31 180 515444

Installations-handbuch/Manuel d'installation

F +31 180 518540

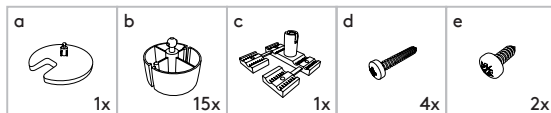
Manuale d'installazione/Manual de instalación

info@dataflex-int.com

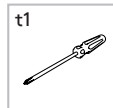
Copyright © 2019 – Dataflex International BV

www.dataflex-int.com

Parts/Onderdelen/Teile/Pièces/Parti/Partes



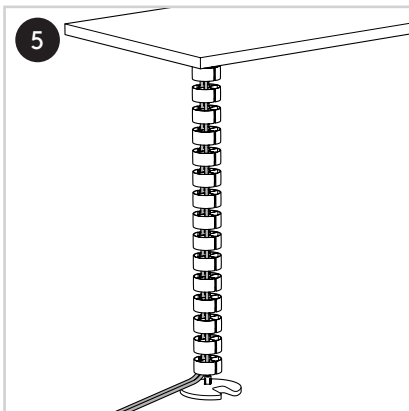
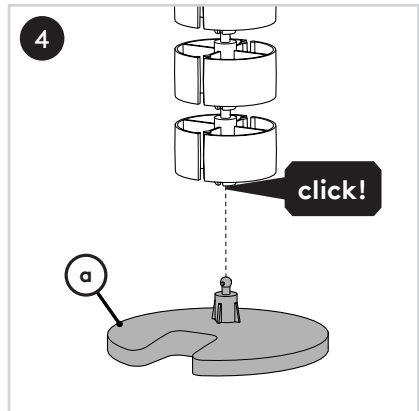
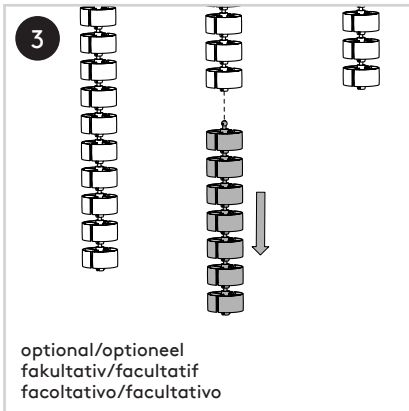
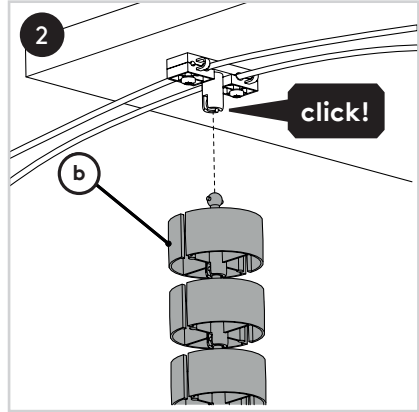
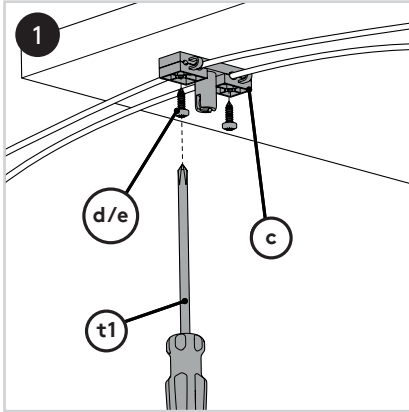
Required tools/Benodigd gereedschap/Benötigtes Werkzeug/Outils requis/Strumenti necessari/Herramientas necesarias



dataflex

feeling at work

addit^x



addit 

No rights can be derived from this publication/
Aan deze uitgave kunnen geen rechten worden
ontleend/Aus dieser Ausgabe können keine
Rechte abgeleitet werden/Aucun droit ne peut
découler de cette publication/Dal presente
documento non deriva alcun diritto/Del
contenido de esta publicación no podrá
derivarse ningún derecho