

Caution. Strong magnets inside.
Voorzichtig. Sterke magneten aanwezig.
Vorsicht. Starke Magnete im Inneren.
Attention. Aimants puissants à l'intérieur.
Attenzione. Forti magneti all'interno.

34.469/1606010

v1.1

Installation manual/Installatie handleiding

Installations-handbuch/Manuel d'installation

Manuale d'installazione/Manual de instalación

Copyright © 2023 – Dataflex International BV

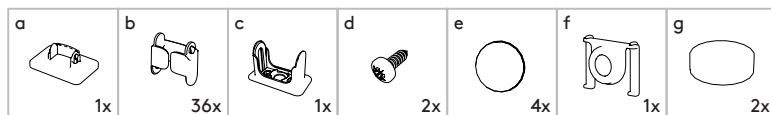
T +31 180 515444

info@dataflex-int.com

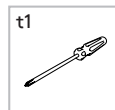
www.dataflex-int.com

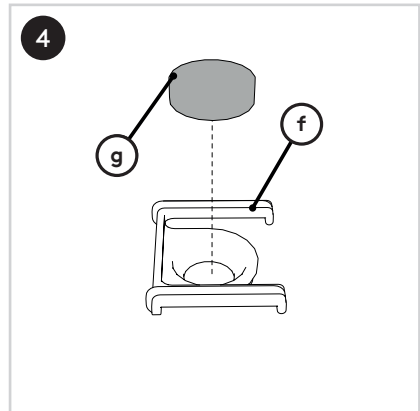
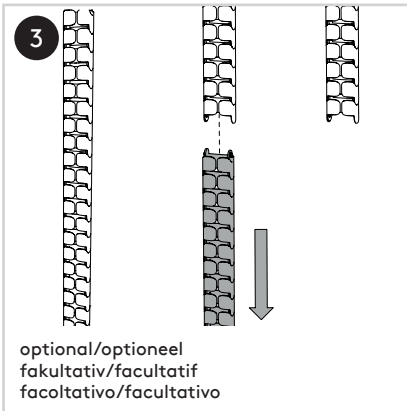
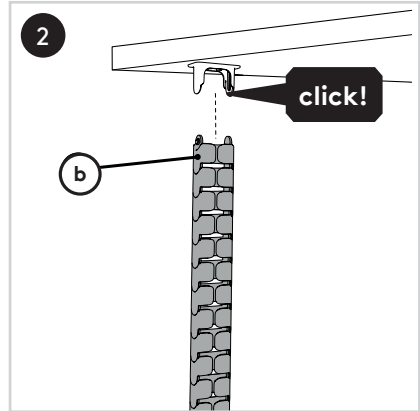
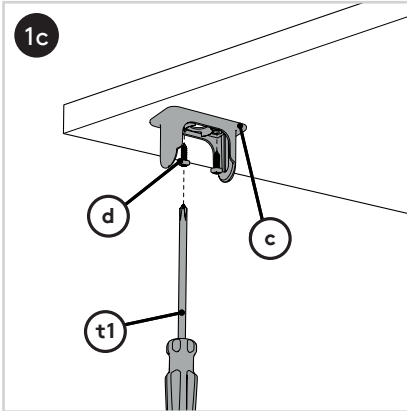
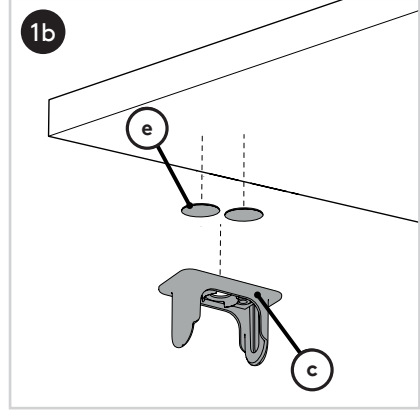
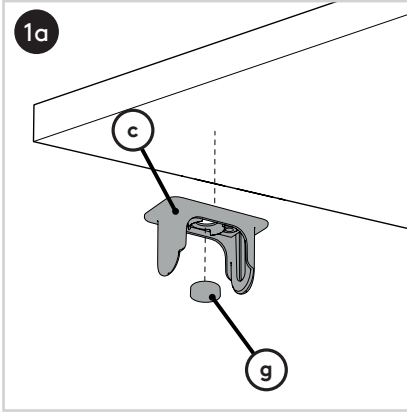


Parts/Onderdelen/Teile/Pièces/Parti/Partes

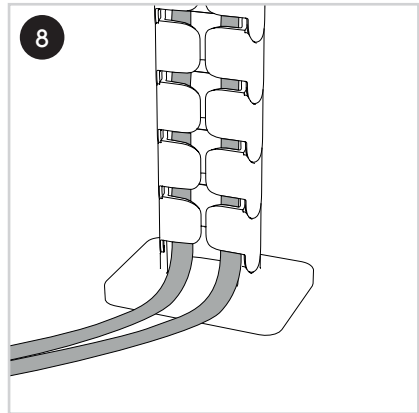
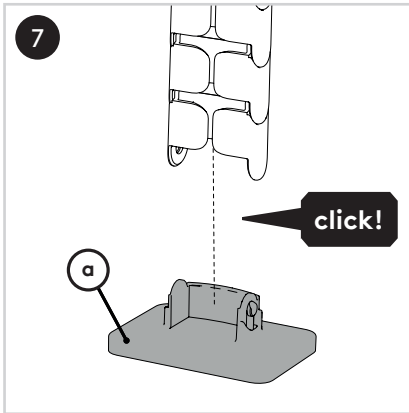
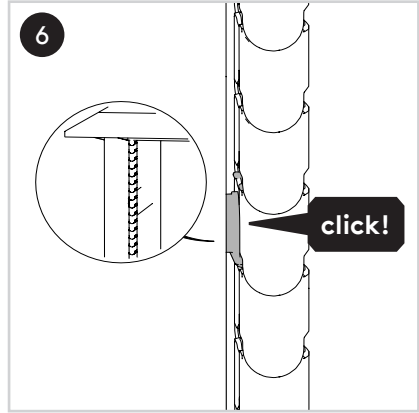
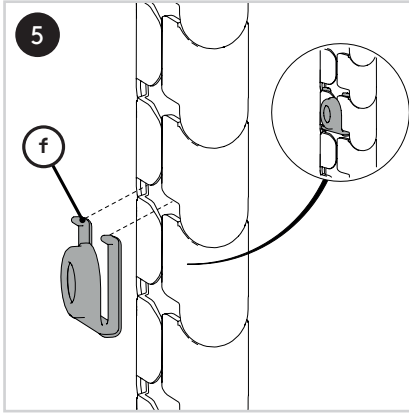


Required tools/Benodigd gereedschap/Benötigtes Werkzeug/Outils requis/Strumenti necessari/Herramientas necesarias





addit ^x



No rights can be derived from this publication/
Aan deze uitgave kunnen geen rechten worden
ontleend/Aus dieser Ausgabe können keine
Rechte abgeleitet werden/Aucun droit ne peut
découler de cette publication/Dal presente
documento non deriva alcun diritto/Del
contenido de esta publicación no podrá
derivarse ningún derecho