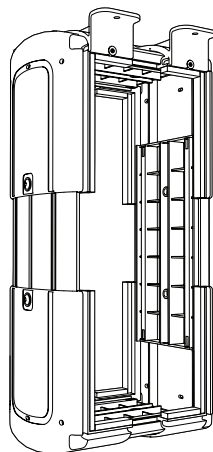


viewlite^x



35.100 35.103

v1.0

Installation manual/Installatie handleiding

Installations-handbuch/Manuel d'installation

Manuale d'installazione/Manual de instalación

Copyright © 2015 – Dataflex International BV

T +31 180 515444

F +31 180 518540

info@dataflex-int.com

www.dataflex-int.com



horizontal
vertical



96 - 147 mm
(3,7 - 5,7")

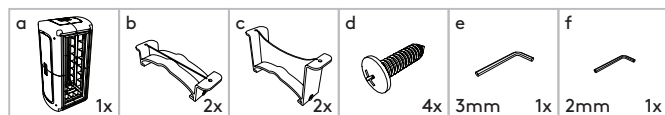


240 - 390 mm
(9,4 - 15,3")

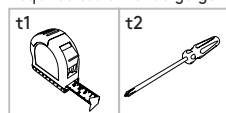


30 kg

Parts/Onderdelen/Teile/Pièces/Parti/Partes

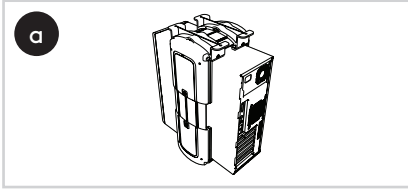


Required tools/Benodigd gereedschap/Benötigtes Werkzeug/Outils requis/Strumenti necessari/Herramientas necesarias

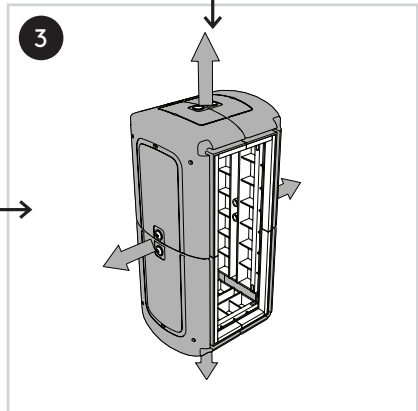
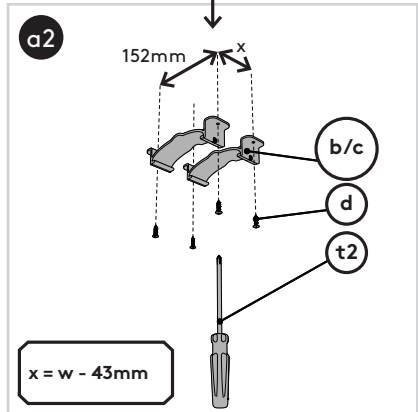
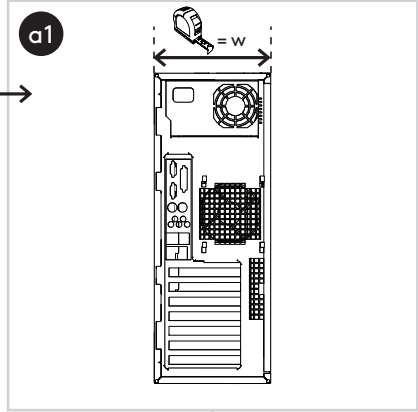
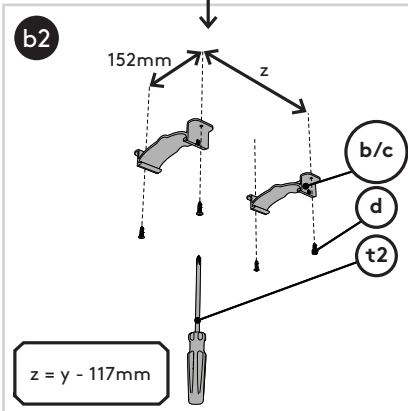
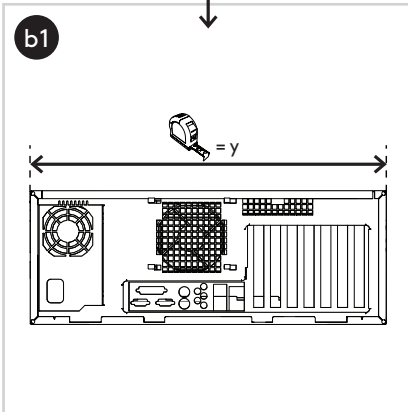
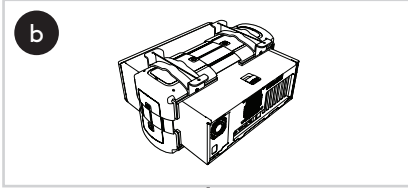


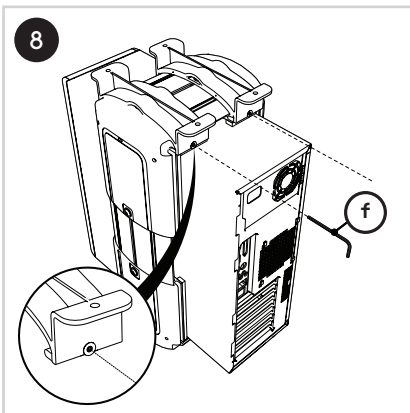
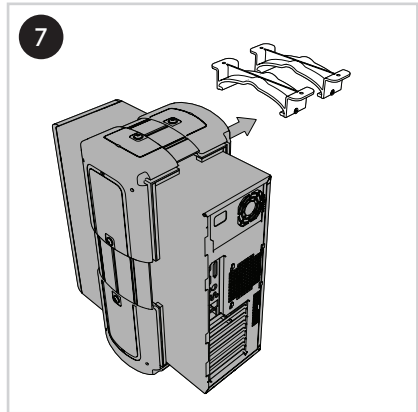
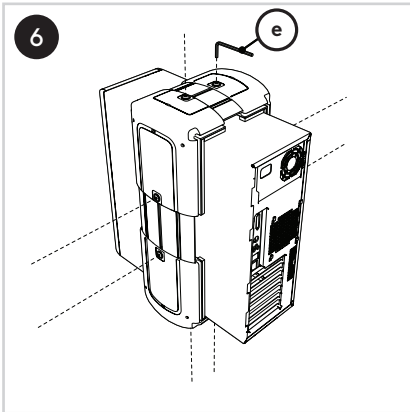
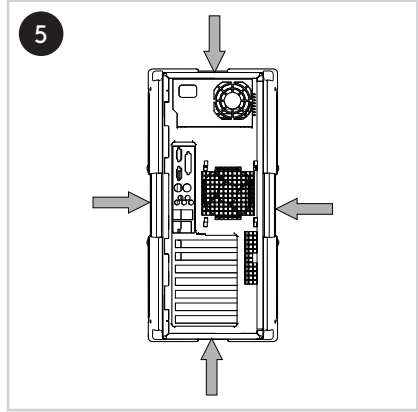
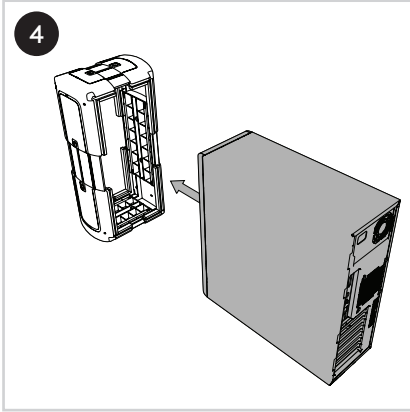
dataflex^x

feeling at work



or/of/oder/o





No rights can be derived from this publication/
Aan deze uitgave kunnen geen rechten worden
ontleend/Aus dieser Ausgabe können keine
Rechte abgeleitet werden/Aucun droit ne peut
découler de cette publication/Dal presente
documento non deriva alcun diritto/Del
contenido de esta publicación no podrá
derivarse ningún derecho