

51.582

v1.0

Installation manual/Installatie handleiding

Installations-handbuch/Manuel d'installation

Manuale d'installazione/Manual de instalación

Copyright ©2018 – Dataflex International BV

T +31 180 515444

F +31 180 518540

info@dataflex-int.com

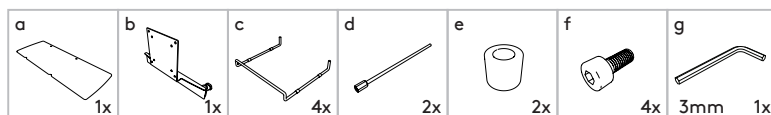
www.dataflex-int.com



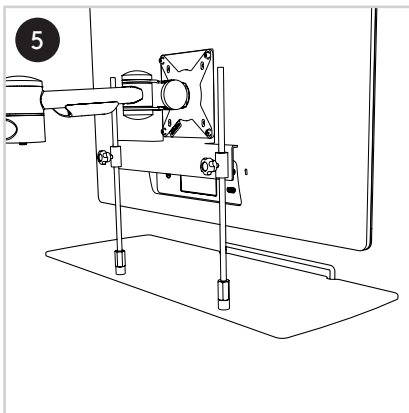
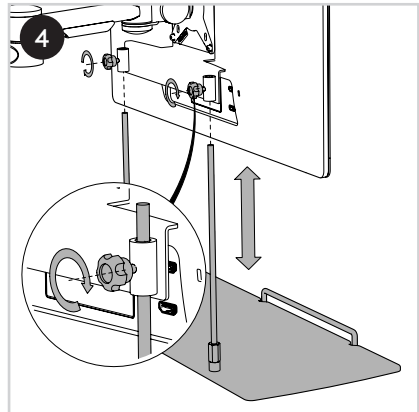
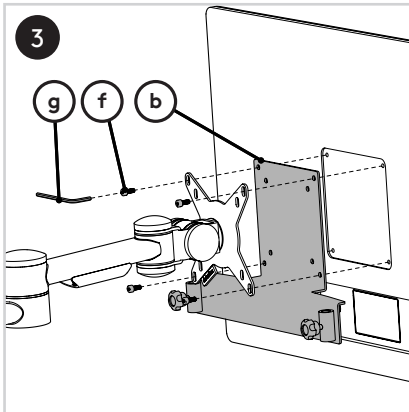
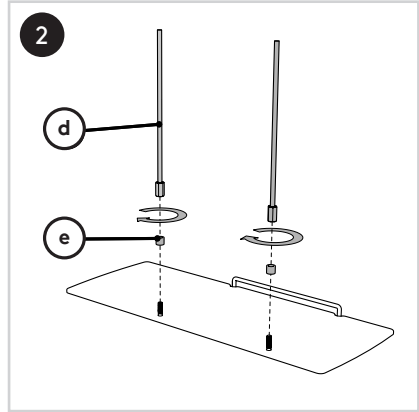
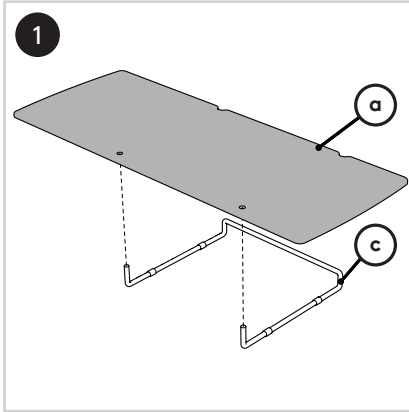
75x75/100 x 100

1,5 kg

Parts/Onderdelen/Teile/Pièces/Parti/Partes



viewmate^x



viewmate^x

No rights can be derived from this publication/
Aan deze uitgave kunnen geen rechten worden
ontleend/Aus dieser Ausgabe können keine
Rechte abgeleitet werden/Aucun droit ne peut
découler de cette publication/Dal presente
documento non deriva alcun diritto/Del
contenido de esta publicación no podrá
derivarse ningún derecho