

## 52.170

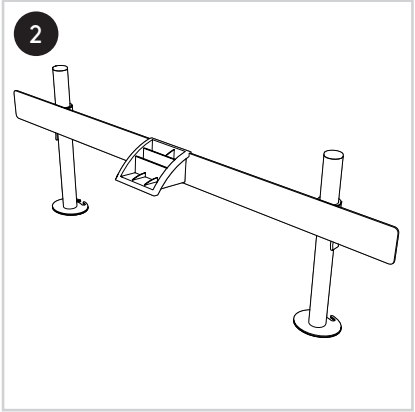
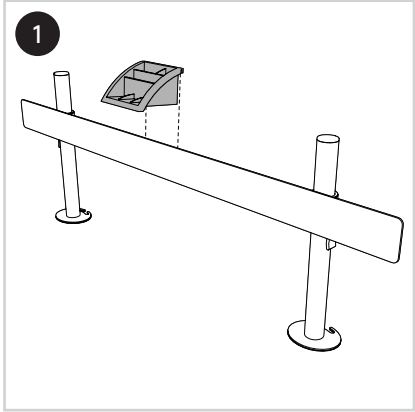
v1.0

Installation manual/Installatie handleiding  
Installations-handbuch/Manuel d'installation  
Manuale d'installazione/Manual de instalación  
Copyright © 2015 – Dataflex International BV

T +31 180 515444  
F +31 180 518540  
info@dataflex-int.com  
www.dataflex-int.com

---

# viewmate<sup>x</sup>



**viewmate**<sup>x</sup>

No rights can be derived from this publication/  
Aan deze uitgave kunnen geen rechten worden  
ontleend/Aus dieser Ausgabe können keine  
Rechte abgeleitet werden/Aucun droit ne peut  
découler de cette publication/Dal presente  
documento non deriva alcun diritto/Del  
contenido de esta publicación no podrá  
derivarse ningún derecho