

## 52.432

v1.1

Installation manual/Installatie handleiding  
Installations-handbuch/Manuel d'installation  
Manuale d'installazione/Manual de instalación  
Copyright © 2017– Dataflex International BV

T +31 180 515444  
F +31 180 518540  
info@dataflex-int.com  
www.dataflex-int.com



vertical



65 - 111 mm  
(2,6 - 4,4")

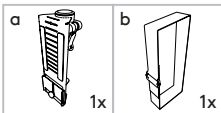


max. 350 mm  
(13,8")

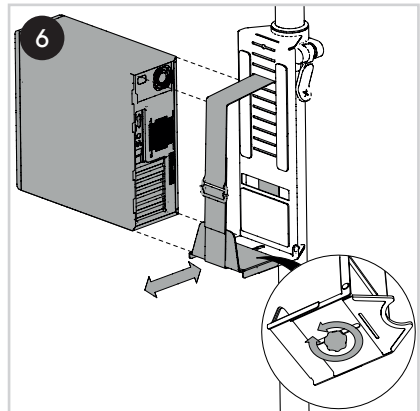
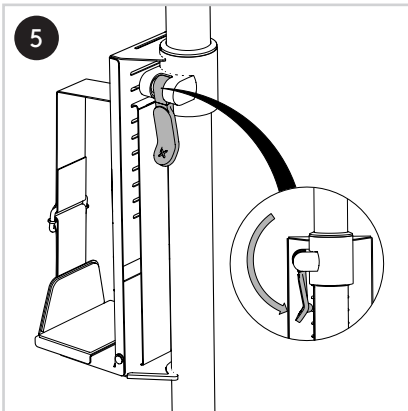
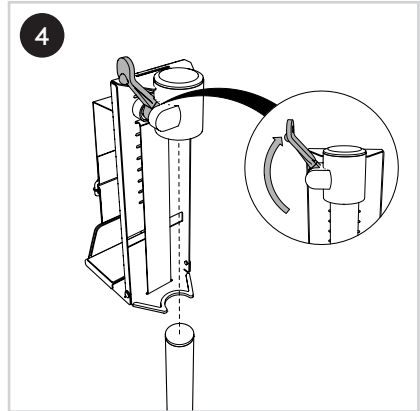
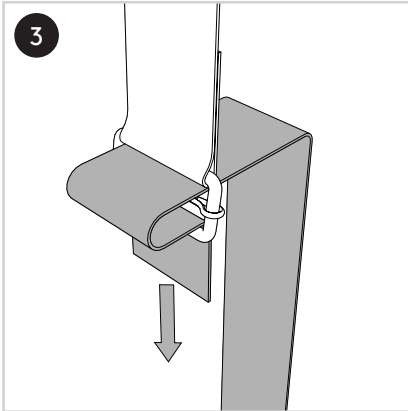
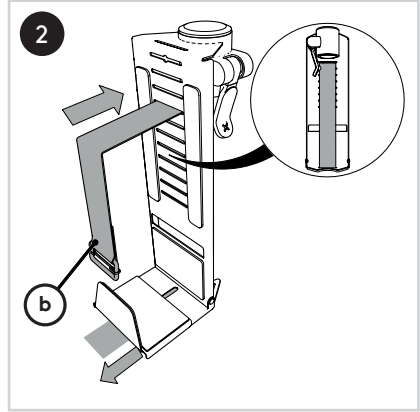
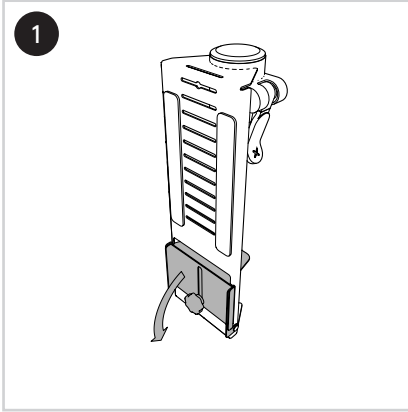


10 kg

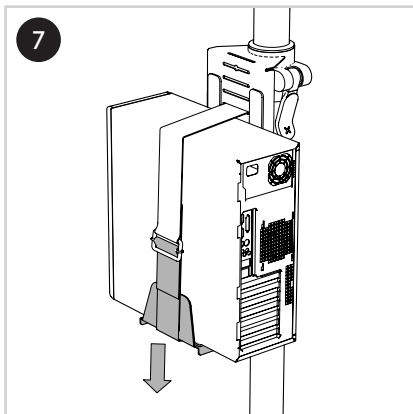
Parts/Onderdelen/Teile/Pièces/Parti/Partes



# viewmate<sup>x</sup>



# viewmate<sup>x</sup>



No rights can be derived from this publication/  
Aan deze uitgave kunnen geen rechten worden  
ontleend/Aus dieser Ausgabe können keine  
Rechte abgeleitet werden/Aucun droit ne peut  
découler de cette publication/Dal presente  
documento non deriva alcun diritto/Del  
contenido de esta publicación no podrá  
derivarse ningún derecho