

## 52.562

v1.1

Installation manual/Installatie handleiding  
 Installations-handbuch/Manuel d'installation  
 Manuale d'installazione/Manual de instalación  
 Copyright ©2016 – Dataflex International BV

T +31 180 515444  
 F +31 180 518540  
[info@dataflex-int.com](mailto:info@dataflex-int.com)  
[www.dataflex-int.com](http://www.dataflex-int.com)



+90°/-90°



+90°/-90°



360°


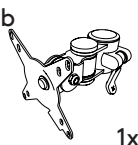
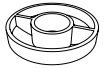

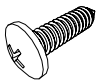

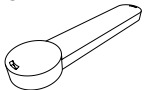
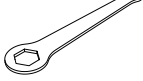




75 x 75/100 x 100

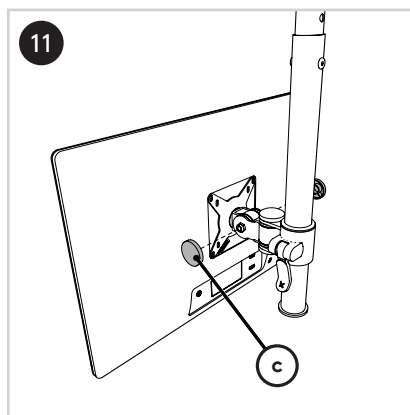
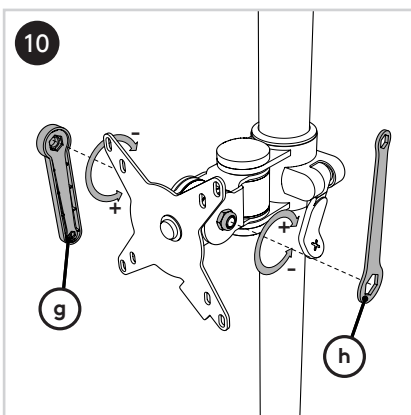
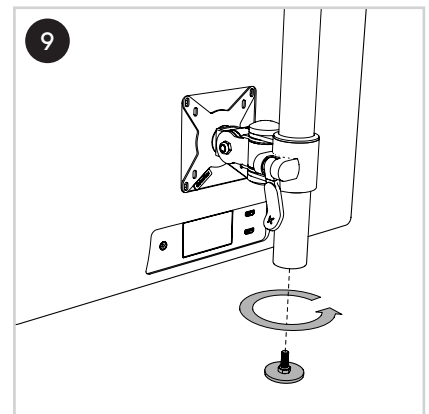
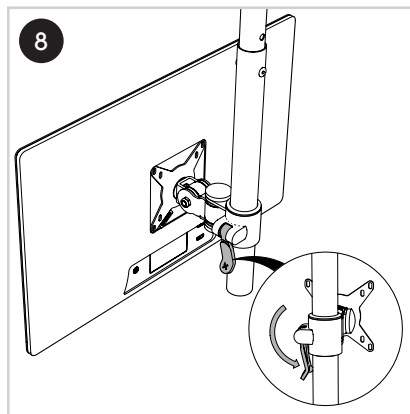
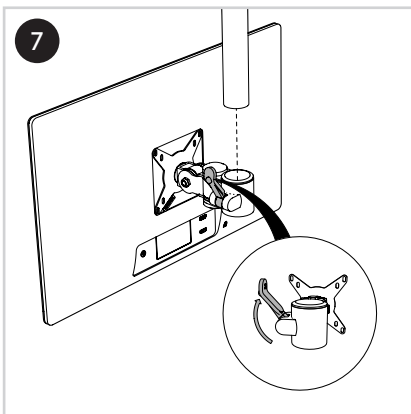
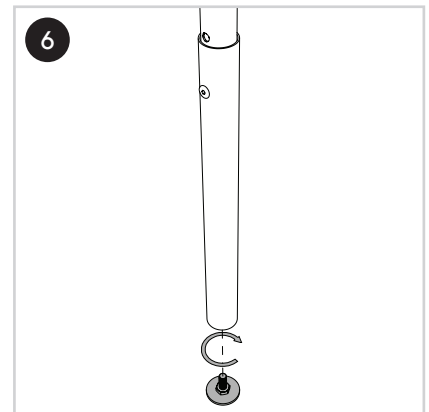
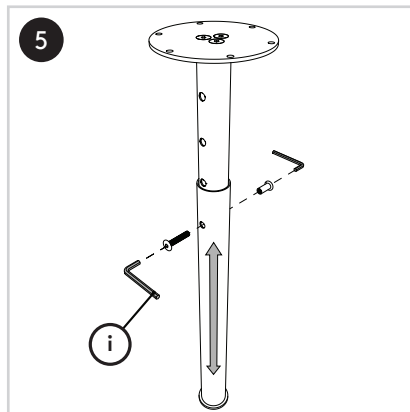
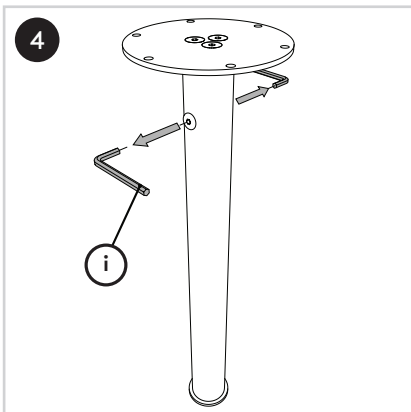
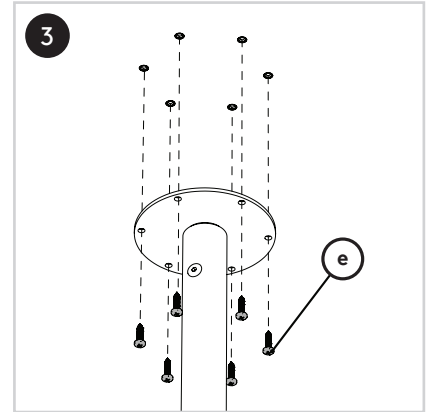
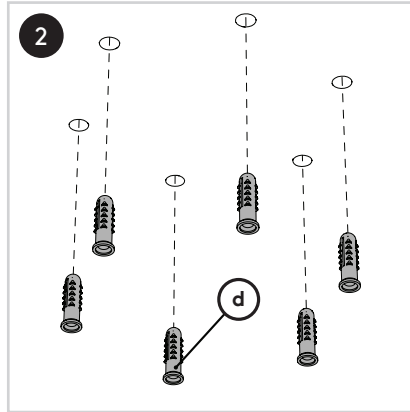
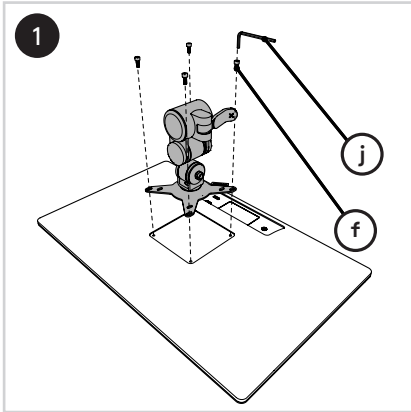


15 kg

Parts/Onderdelen/Teile/Pièces/Parti/Partes

 1x	 1x	 2x	 6x	 6x	 4x	 1x	 1x	 4 mm 2x
 3 mm 1x								

# viewmate<sup>x</sup>



**viewmate<sup>x</sup>**

No rights can be derived from this publication/  
Aan deze uitgave kunnen geen rechten worden  
ontleend/Aus dieser Ausgabe können keine  
Rechte abgeleitet werden/Aucun droit ne peut  
découler de cette publication/Dal presente  
documento non deriva alcun diritto/Del  
contenido de esta publicación no podrá  
derivarse ningún derecho