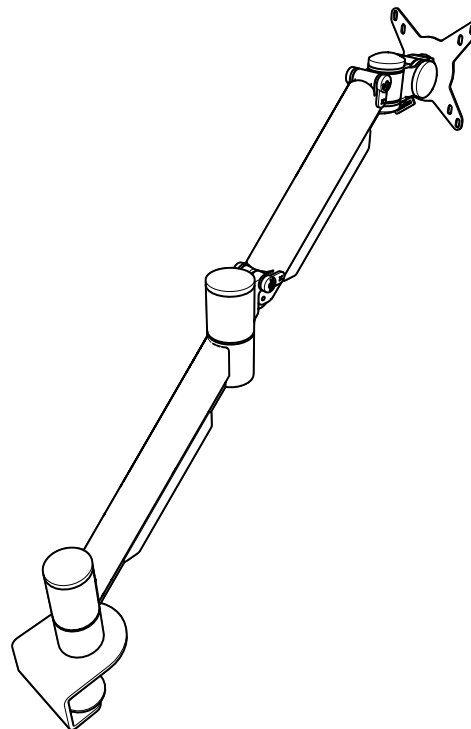


# viewmate<sup>x</sup>



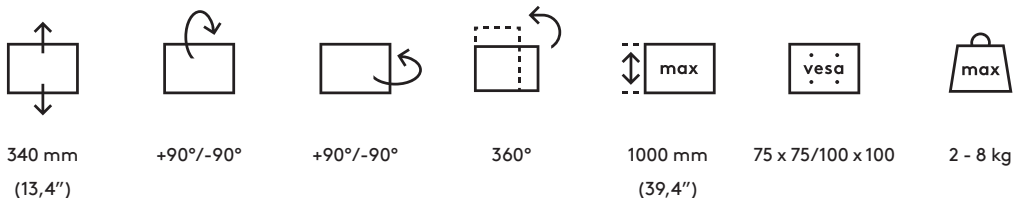
# 52.830

# 52.832

v1.3

Installation manual/Installatie handleiding  
 Installations-handbuch/Manuel d'installation  
 Manuale d'installazione/Manual de instalación  
 Copyright © 2018 – Dataflex International BV

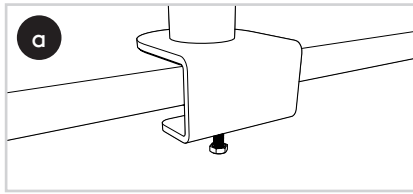
T +31 180 515444  
 F +31 180 518540  
 info@dataflex-int.com  
 www.dataflex-int.com



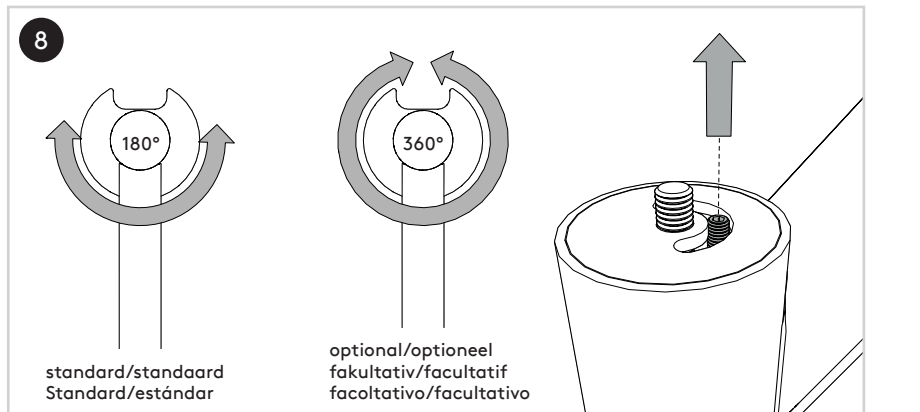
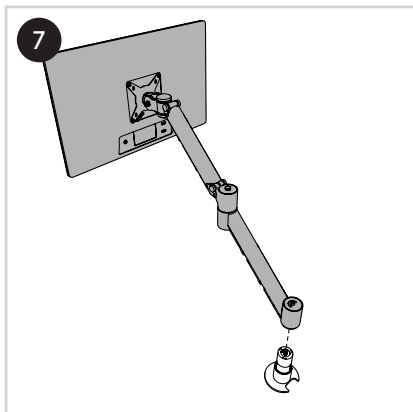
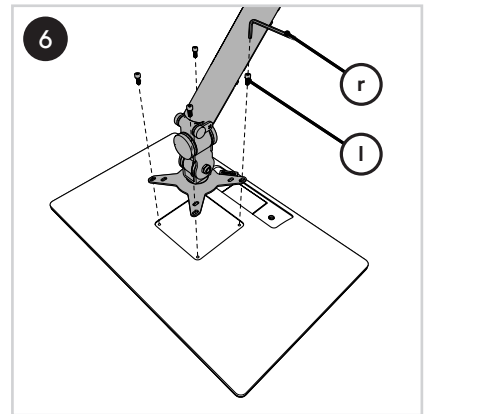
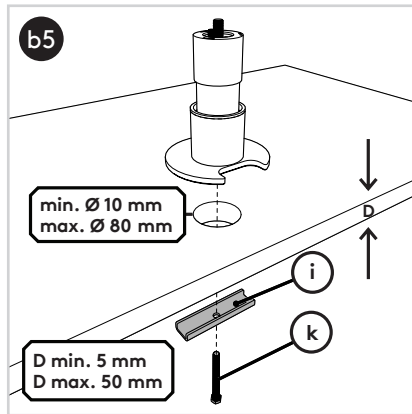
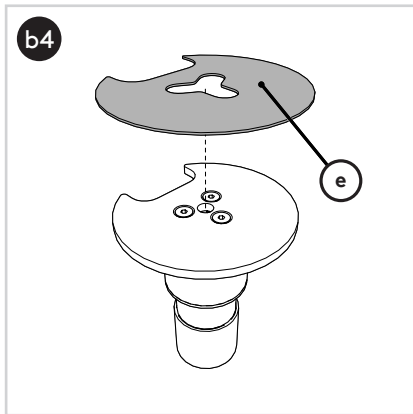
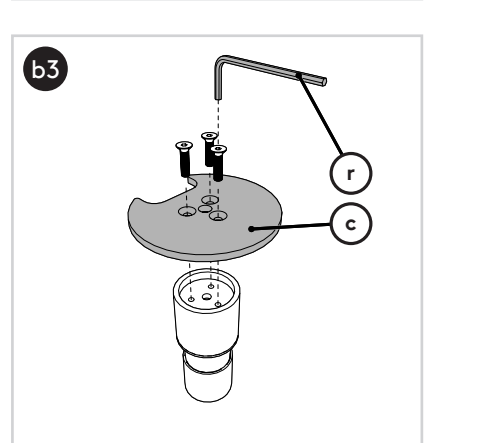
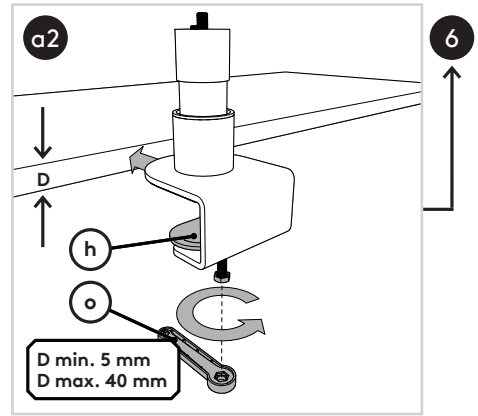
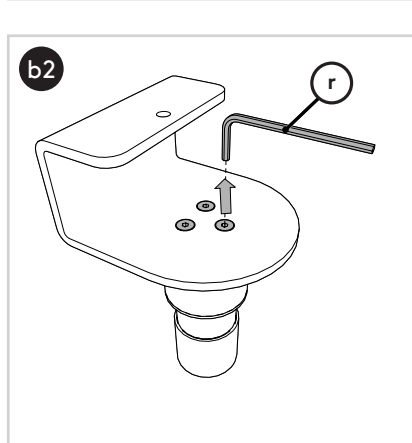
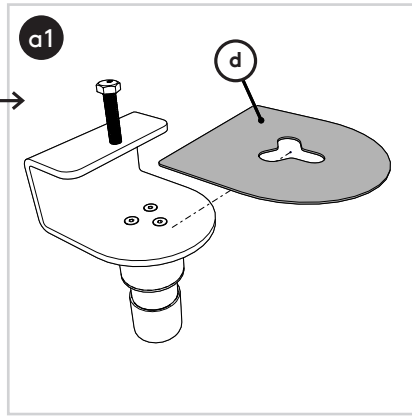
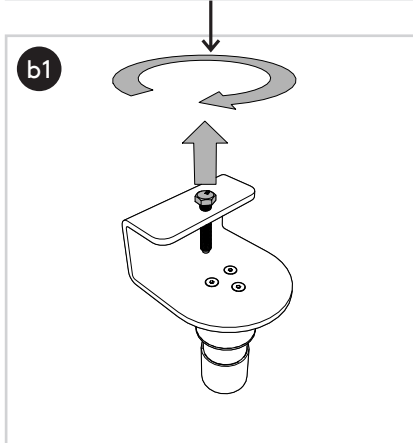
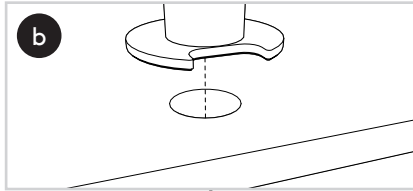
Parts/Onderdelen/Teile/Pièces/Parti/Partes

a	b	c	d	e	f	g	h	i
1x	1x	1x	1x	1x	2x	2x	1x	1x
j	k	l	m	n	o	p	q	r
2x	1x	4x	1x	1x	1x	1x	4 mm 1x	3 mm 1x

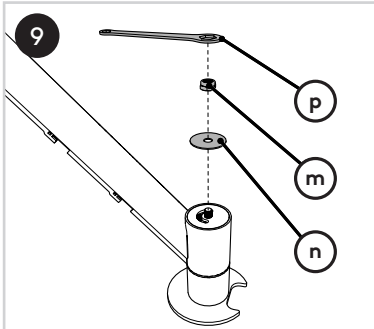
# viewmate<sup>x</sup>



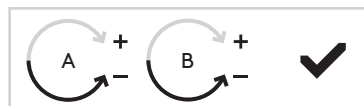
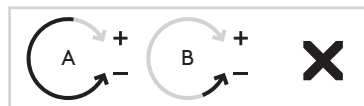
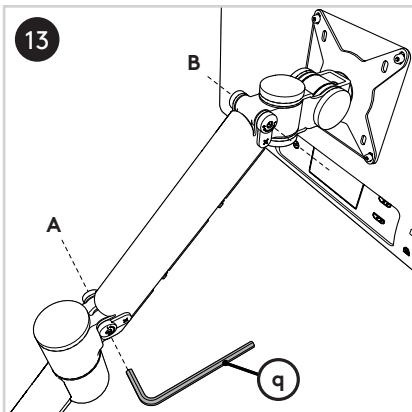
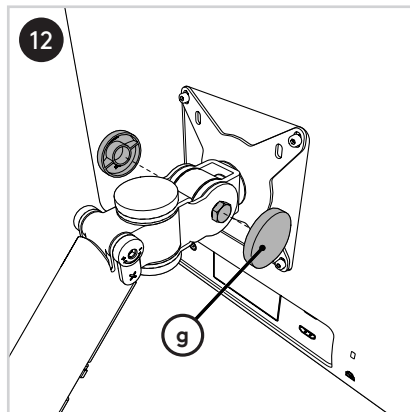
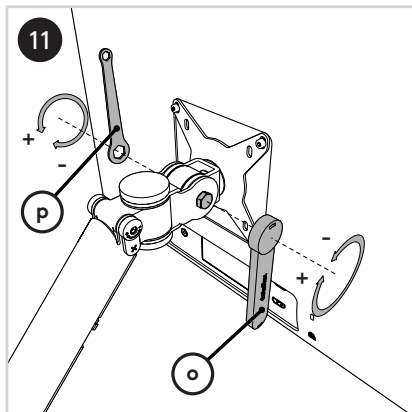
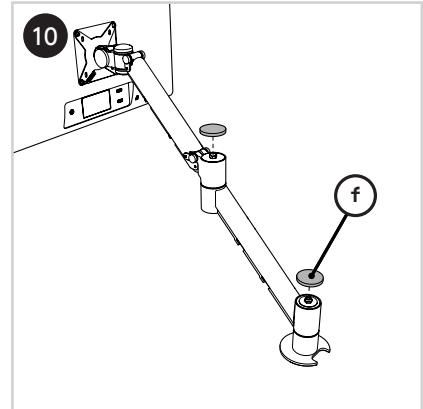
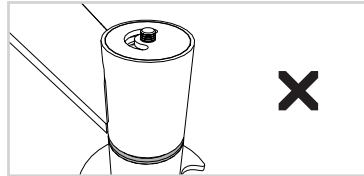
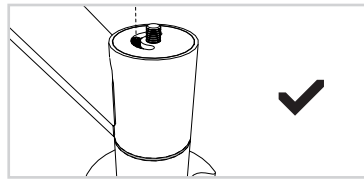
or/of/oder/ou/o



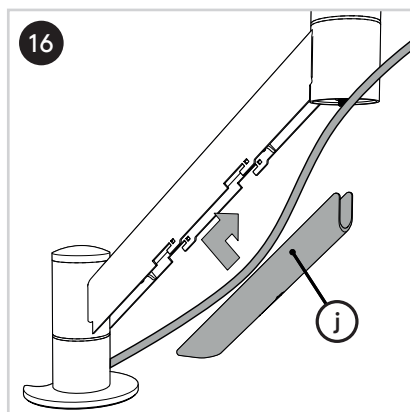
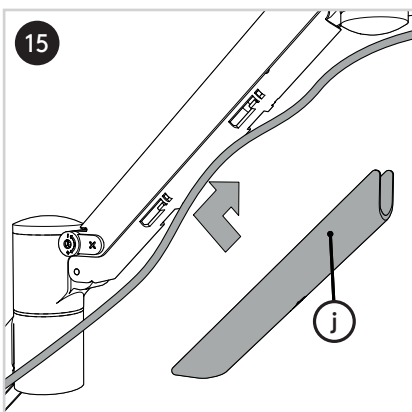
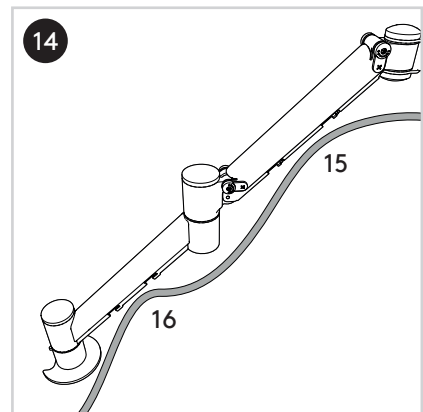
# viewmate<sup>x</sup>



do not overtighten/niet te vast aandraaien  
 nicht überdrehen/ne pas serrer excessivement  
 non stringere troppo/no apriete excesivamente



Tighten A and B equally  
 A en B gelijkmatig aandraaien  
 A und B gleichmäßig anziehen  
 Fixer A et B de façon égale  
 Serrare A e B allo stesso modo  
 Apretar A y B de la misma forma



No rights can be derived from this publication/  
Aan deze uitgave kunnen geen rechten worden  
ontleend/Aus dieser Ausgabe können keine  
Rechte abgeleitet werden/Aucun droit ne peut  
découler de cette publication/Dal presente  
documento non deriva alcun diritto/Del  
contenido de esta publicación no podrá  
derivarse ningún derecho