

31.402

## Addit protège-câbles 60 cm - droit 402

Ce protège-câbles Addit permet de faire passer les câbles facilement et en toute sécurité là où vous en avez besoin. La structure robuste en aluminium protège les personnes et les câbles en les tenant à l'écart les uns des autres. De plus, le couvercle à charnière permet de placer, de retirer ou de couper facilement tout câble en quelques secondes.

Également disponible dans les longueurs suivantes: 118 cm, 90 cm, 150 cm, 180 cm

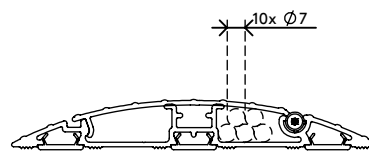
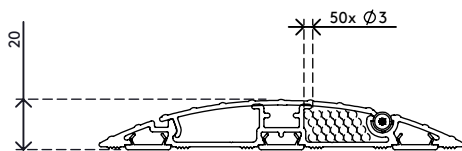
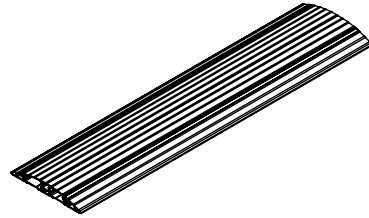
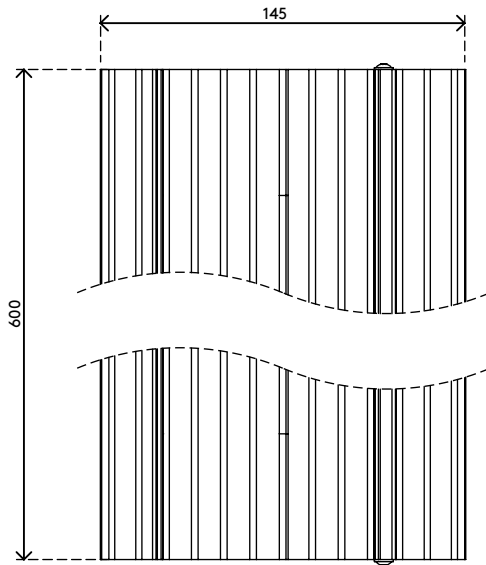
Vous avez une idée précise de ce que vous voulez?

Nous pouvons adapter la longueur du protège-câbles à vos besoins.

Contactez-nous pour en savoir plus.

- Composées à 80 % d'aluminium recyclé
- Dessus strié assurant une surface antidérapante sûre
- Capable de supporter un poids allant jusqu'à 500 kg
- Pour 10 câbles de 7 mm de diamètre
- Couvercle à charnière qui facilite à l'accès aux gaines de câbles par le haut
- Dessous doté de stries et de bandes de frottement assurant l'adhérence sur tous types de sol
- Ensemble en aluminium entièrement recyclable
- Dimensions (L x P x H) : 145 x 600 x 20 mm


# addit



Addit protège-câbles 60 cm - droit 402

2020/05/28

# 31.402

 635 x 180 x 45 mm

 1 pcs

 argent

 1,3 kg

 805410314026