

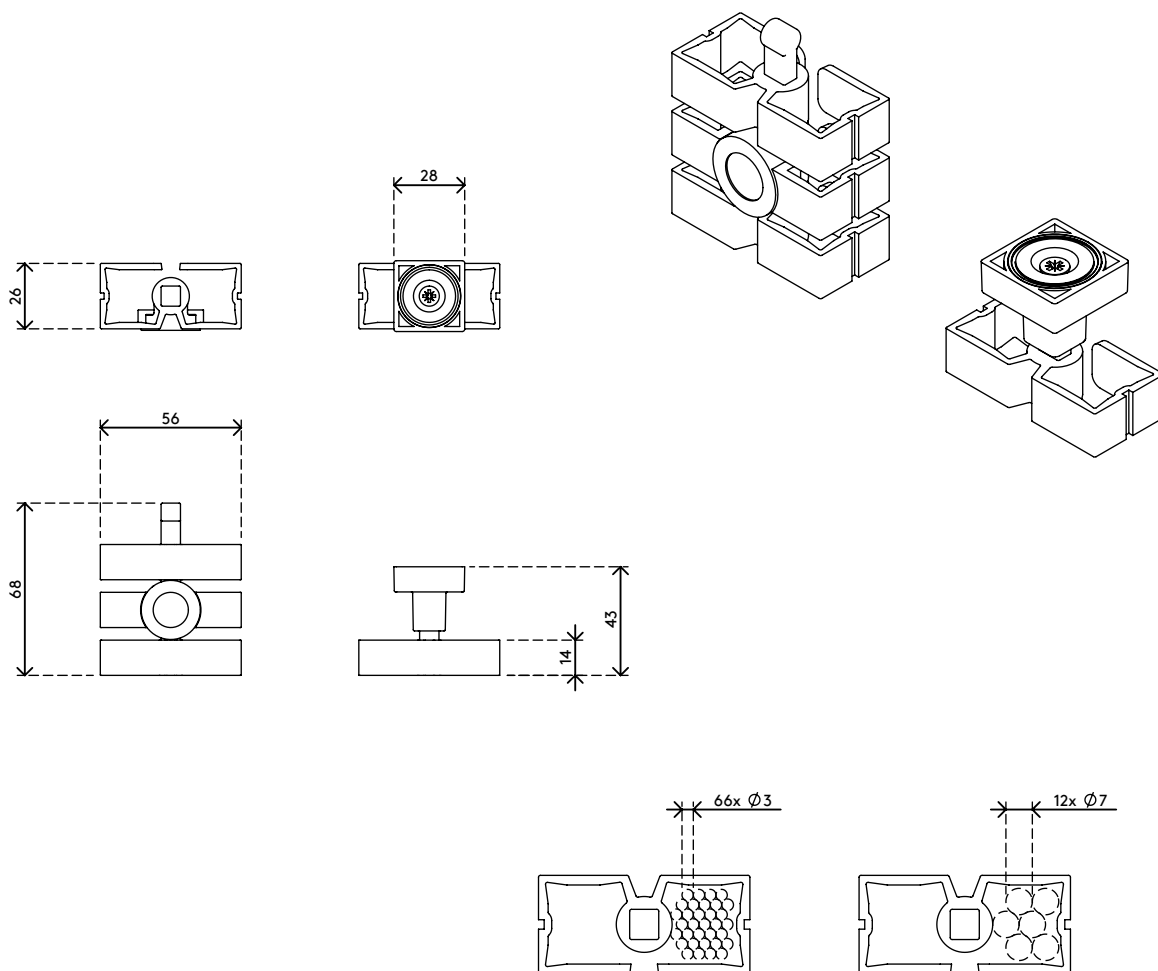
34.383

## Addit kabelworm zit-sta - magnetische montageset 383

Met de magnetische bevestigingsset plaatst u de Addit kabelworm zit-sta in een handomdraai, zónder schroeven. Houd hem tegen de metalen support onder het bureau en hij zit vast. Voor bureaus met metalen poten of dwarsprofielen, wordt de bevestigingsset geleverd met een magnetisch element dat aan de kabelworm voor zit-sta-bureaus kan worden toegevoegd, zodat deze netjes langs de metalen poot of traverse kan worden geleid.

Let op: Addit kabelworm zit-sta 373 niet meegeleverd


- Montageset voor Addit kabelworm zit-sta
- Bevestiging door middel van een magneet in het bovenste- en middendeel
- Kabelworm wordt zo nog netter geleid
- Te gebruiken bij bureaus waarbij bevestiging met schroeven niet mogelijk is



## Addit kabelworm zit-sta - magnetische montageset 383


2020/05/26


# 34.383

 182 x 125 x 30 mm

 1 pcs

 zwart

 0,090 kg

 805410343835