

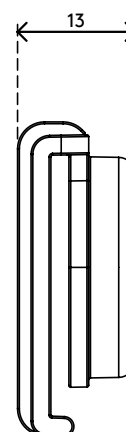
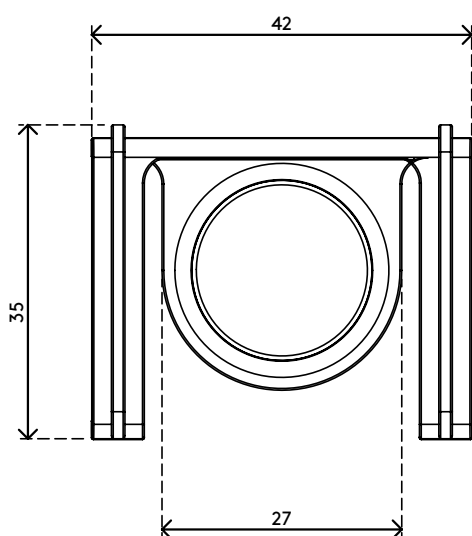
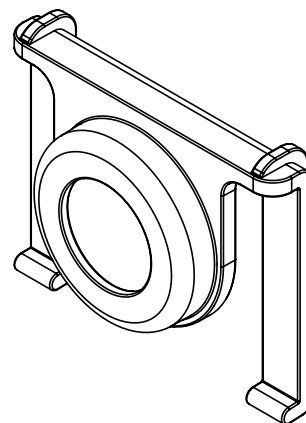
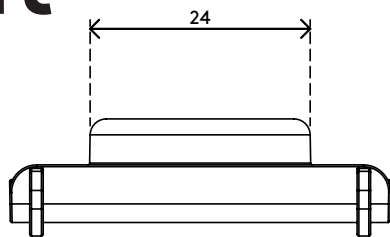
34.489/1606010

## Addit guide-câbles – fixation aimant 489

Avec cette fixation aimant, rien de plus simple que d'installer votre guide-câbles Addit. Sans vis, c'est bien plus facile et n'endommage pas votre bureau. La fixation permet de clipser le guide-câble à tout endroit en métal, sur un pied ou une traverse de bureau, ou sur le plateau pour davantage de maintien.

- Ensemble de fixation facile pour le guide-câbles Addit
- Améliore le guidage du guide-câbles
- Se clipse à tout élément métallique, à n'importe quelle hauteur
- 100 % PP recyclé (polypropylène)
- Fixation magnétique via des éléments supérieurs et intermédiaires
- Pas de vis, pas de détérioration du bureau
- L'ensemble compte 1x clip et 2x éléments magnétiques
- Fabriqué aux Pays-Bas : design néerlandais, qualité néerlandaise
- Éligible au programme de retour Dataflex

# addit ×



**Addit guide-câbles – fixation aimant 489**

2023/03/27

# 34.489/1606010

 182 x 125 x 30 mm

 1 pcs

 vert (RAL1606010)

 0,04 kg

