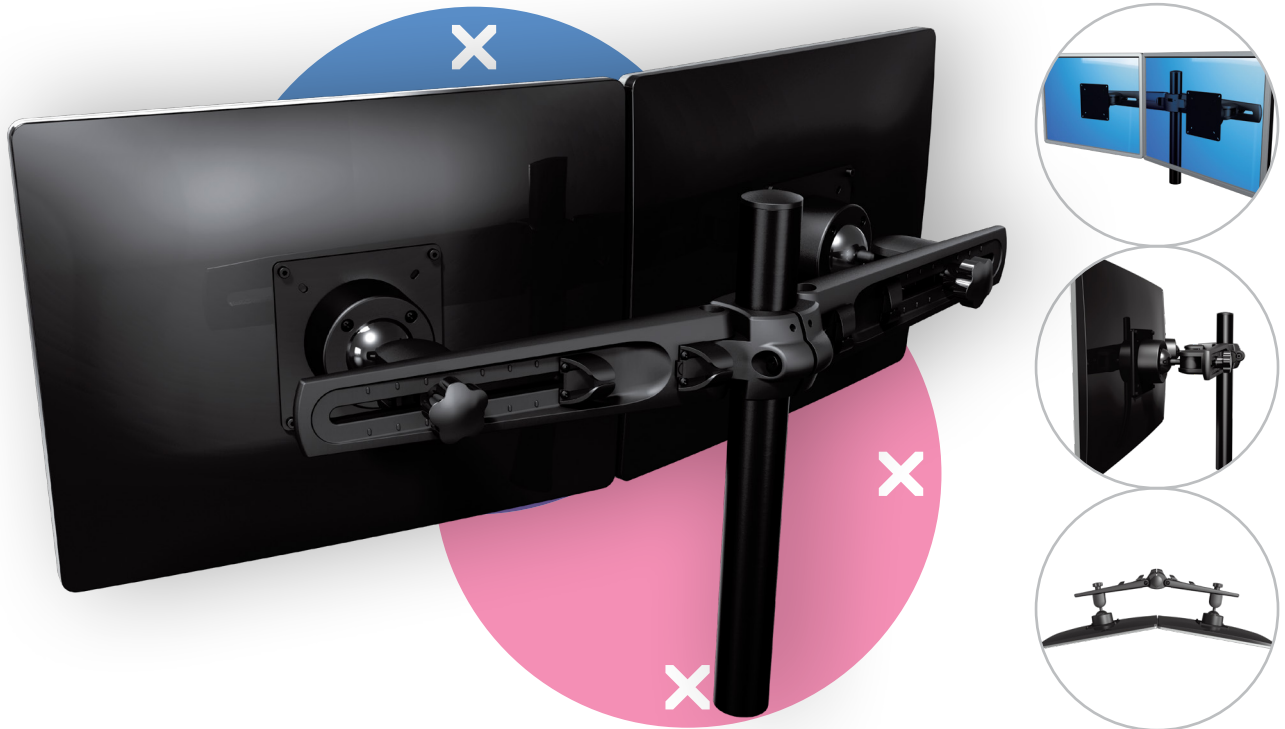


viewmaster^x

Garantie



53.233

Viewmaster multimonitorstelsysteem - bureau 233

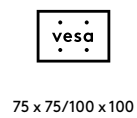
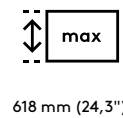
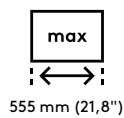
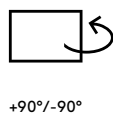
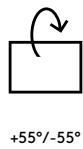
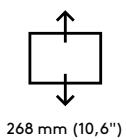
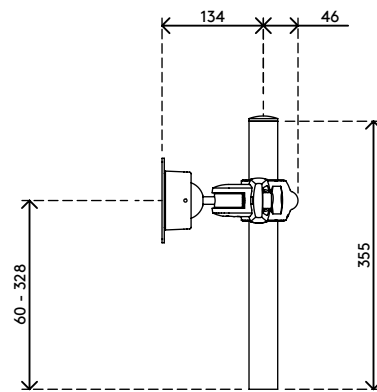
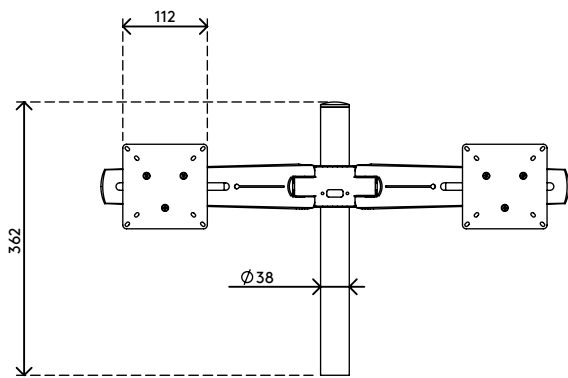
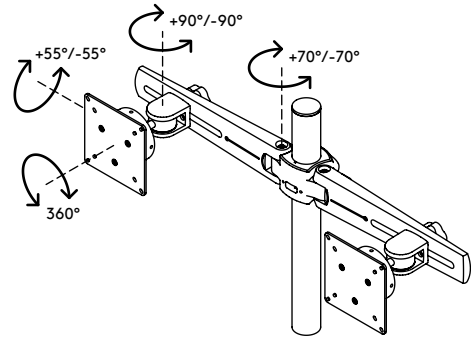
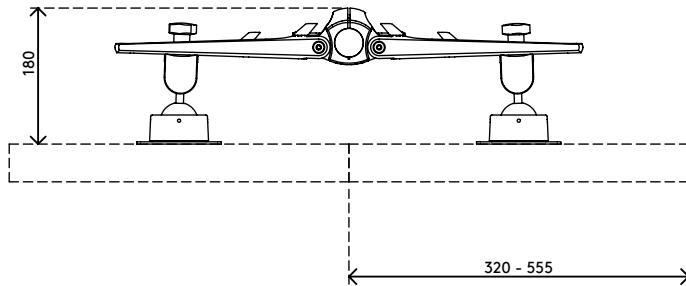
Op dit model kunnen 2 monitors worden gemonteerd. Net als bij elk multimonitorstelsysteem met vleugels kan ook hier elke monitor afzonderlijk worden versteld. Het kabelmanagement in de vleugels werkt alle kabels weg, wat resulteert in een indrukwekkend systeem dat vlak of gebogen kan zijn.

- Traploze hoogteverstelling
- Voor 2 monitors
- Kabelclips en lusbinders bijgeleverd
- Gegoten aluminium onderdelen
- Compatibel met VESA MIS-D 75 x 75/100 x 100 mm
- Monitor: neigen +55°/-55°, zwenken +90°/-90°, roteren 360°
- Draagvermogen van max. 12 kg per monitor
- Bureaubestijging niet inbegrepen
- Maximale monitorgrootte: breedte 555 mm - hoogte 618 mm
- Vanwege de uitstekende stabiliteit ook geschikt voor touchscreens

dataflex^x

feeling at work


viewmaster x



Viewmaster multimonitorsysteem - bureau 233


2020/05/26

53.233

 535 x 250 x 155 mm

 1 pcs

 zwart

 4,675 kg

 805410532338