

# viewmaster

Garantie



53.323

## Viewmaster Multi-Monitor-System - Schreibtisch 323

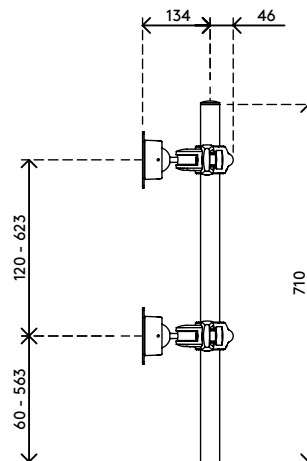
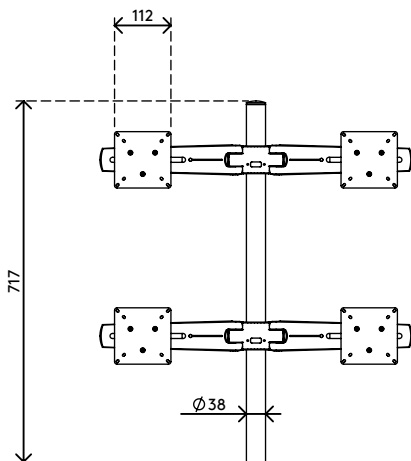
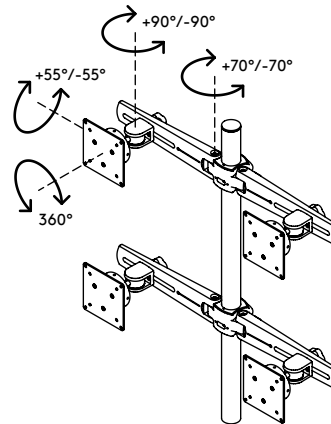
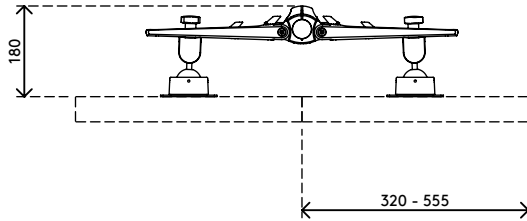
Dieses Modell ist für insgesamt 4 Monitore bestimmt. Wie bei allen Multi-Monitor-Systemen mit Tragflügeln kann jeder Monitor individuell verstellt werden. Kabelmanagement in den Tragflügeln nimmt alle Kabel sauber auf und man erhält eine beeindruckende, gekrümmte Überwachungs-Workstation.

- Stufenlose Höheneinstellung
- Für 4 Monitore
- Kabelclips und Schlaufen mitgeliefert
- Teile aus Aluminium-Druckguss
- Kompatibel mit VESA MIS-D 75 x 75/100 x 100 mm
- Monitor: neigbar +55°/-55°, schwenkbar +90°/-90°, Drehbar 360°
- Tragfähigkeit max. 12 kg pro Monitor
- Tischbefestigung nicht mitgeliefert
- Höchstmaß Monitor: Breite 555 - Höhe 428 mm
- Durch hervorragende Stabilität auch für Touchscreens geeignet

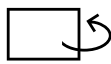
**dataflex** 

feeling at work

# viewmaster



+55°/-55°



+90°/-90°



360°



max  
555 mm (21,8")



max  
428 mm (16,9")



75 x 75/100 x 100



(4x) 12 kg

## Viewmaster Multi-Monitor-System - Schreibtisch 323

2020/05/28

# 53.323

 740 x 395 x 120 mm

 1 pcs

 schwarz

 7,74 kg

 805410533236