

viewmaster

Garantie



53.323

Viewmaster multimonitorsysteem - bureau 323

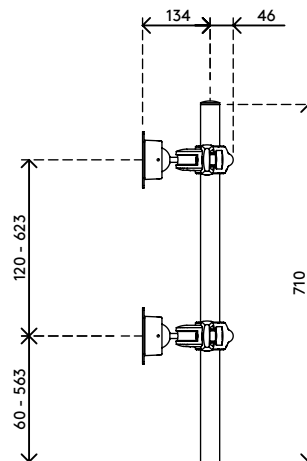
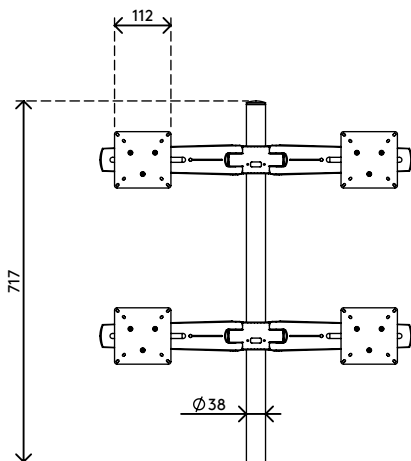
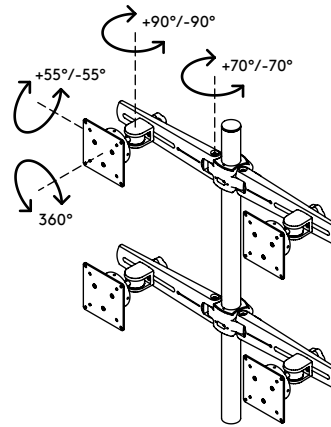
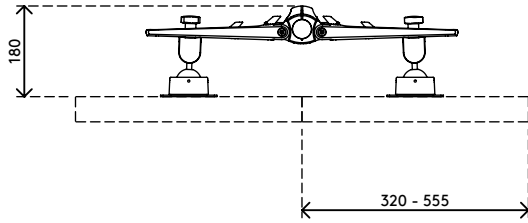
Op dit model kunnen 4 monitors worden gemonteerd. Net als bij elk multimonitorsysteem met vleugels kan ook hier elke monitor afzonderlijk worden versteld. Het kabelmanagement in de vleugels werkt alle kabels weg, wat resulteert in een indrukwekkend, gebogen monitorwerkstation.

- Traploze hoogteverstelling
- Voor 4 monitors
- Kabelclips en lusbinders bijgeleverd
- Gegoten aluminium onderdelen
- Compatibel met VESA MIS-D 75 x 75/100 x 100 mm
- Monitor: neigen +55°/-55°, zwenken +90°/-90°, roteren 360°
- Draagvermogen van max. 12 kg per monitor
- Bureaubestijging niet inbegrepen
- Maximale monitorgrootte: breedte 555 mm - hoogte 428 mm
- Vanwege de uitstekende stabiliteit ook geschikt voor touchscreens

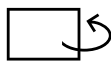
dataflex 

feeling at work

viewmaster



+55°/-55°



+90°/-90°



360°



555 mm (21,8")



428 mm (16,9")



75 x 75/100 x 100



(4x) 12 kg

Viewmaster multimonitorsysteem - bureau 323

2020/05/26

53.323

 740 x 395 x 120 mm

 1 pcs

 zwart

 7,74 kg

 805410533236