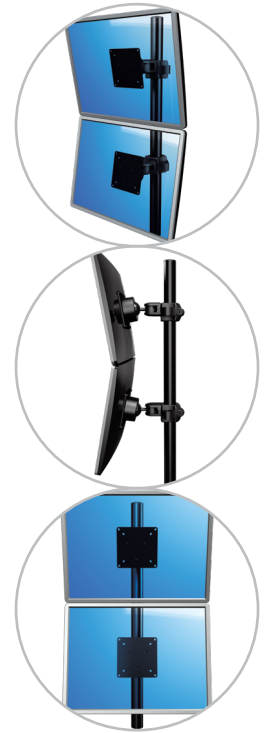
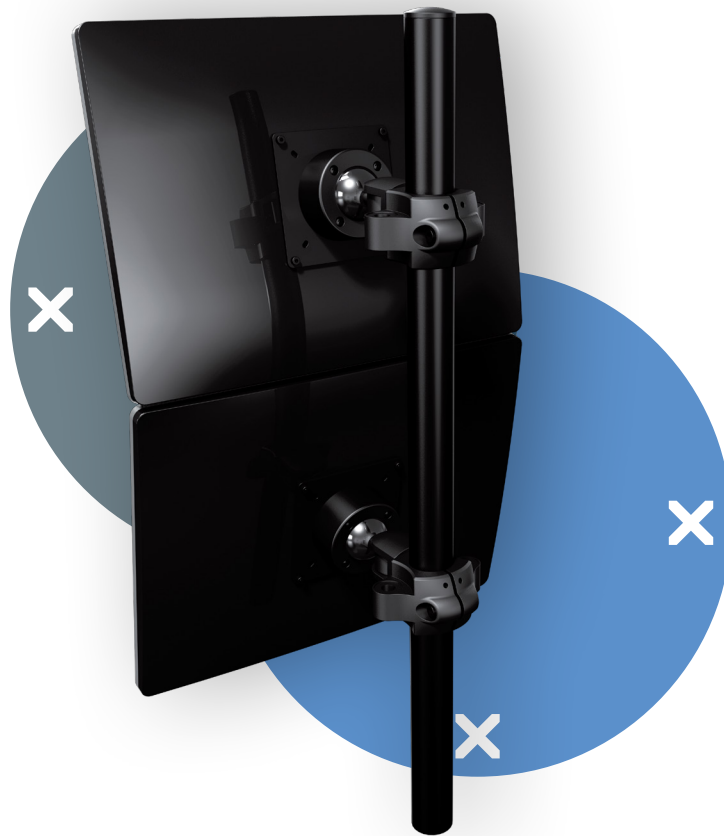


# viewmaster<sup>x</sup>

Garantie



53.373

## Viewmaster Multi-Monitor-System - Schreibtisch 373

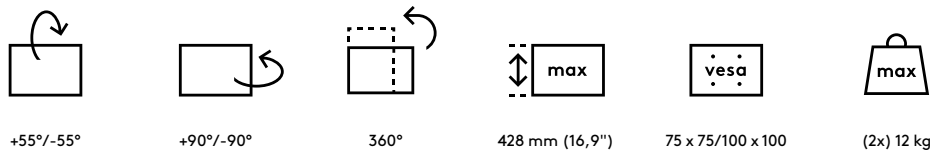
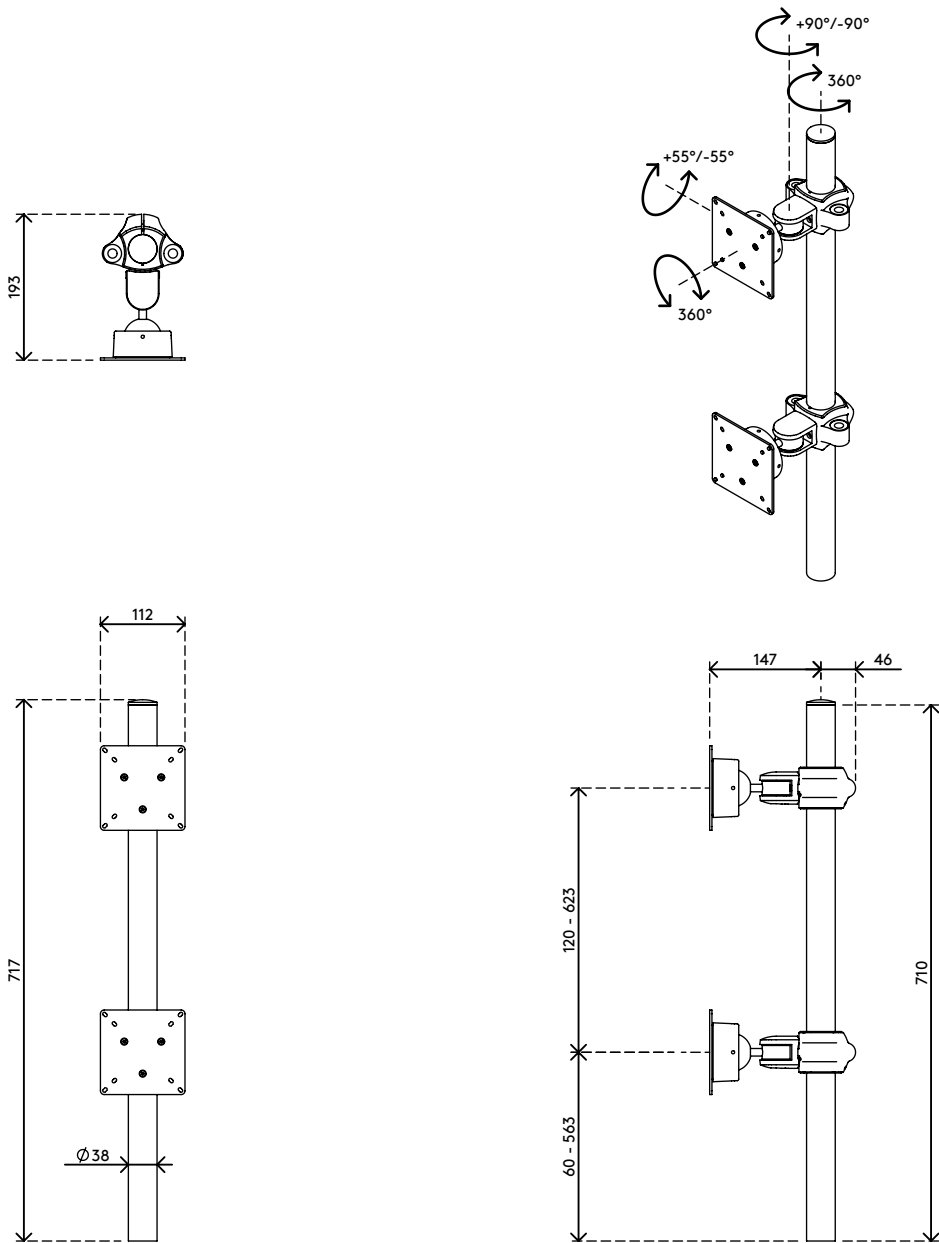
Dieses Modell ist für 2 Monitore bestimmt. Mit dem Kugelgelenk an jeder Monitorbefestigung lassen sich die Monitore individuell verstellen. Eine beeindruckende, vertikale Installation, die flach oder gekrümmt sein kann.

- Stufenlose Höheneinstellung
- Für 2 Monitore
- Teile aus Aluminium-Druckguss
- Kompatibel mit VESA MIS-D 75 x 75/100 x 100 mm
- Monitor: neigbar +55°/-55°, schwenkbar +90°/-90°, Drehbar 360°
- Tragfähigkeit max. 12 kg pro Monitor
- Tischbefestigung nicht mitgeliefert
- Höchstmaß Monitor: Höhe 428 mm
- Durch hervorragende Stabilität auch für Touchscreens geeignet

**dataflex**<sup>x</sup>

feeling at work

# viewmaster



## Viewmaster Multi-Monitor-System - Schreibtisch 373

2020/05/28


# 53.373

 735 x 185 x 130 mm

 1 pcs

 schwarz

 4,35 kg

 805410533731