

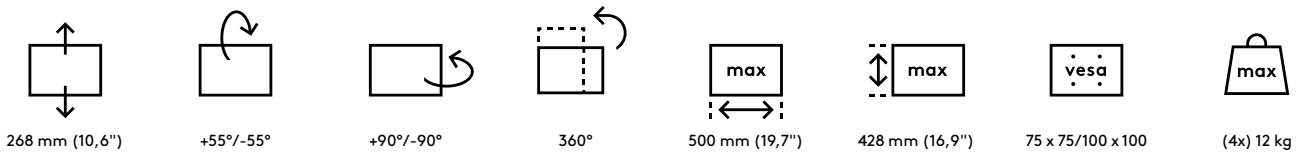
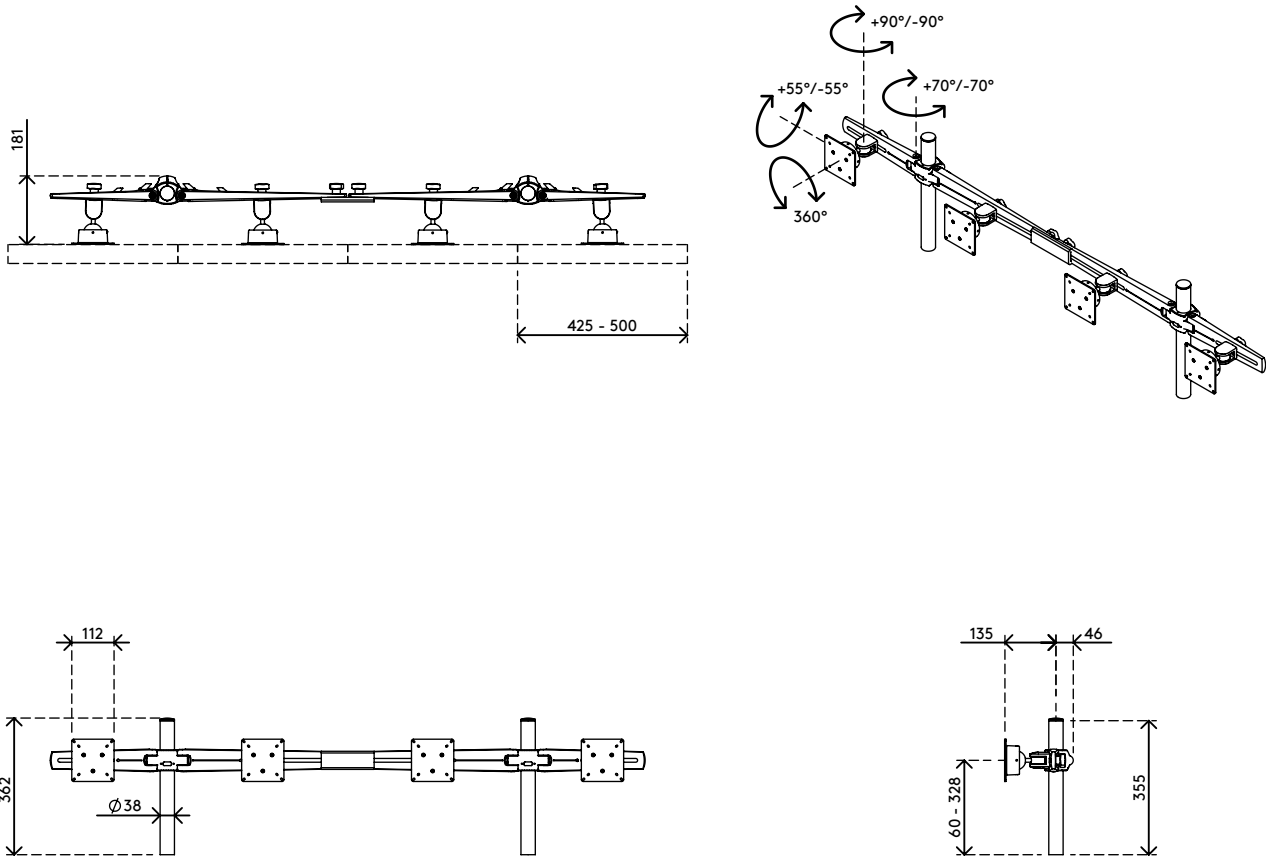
53.433

## Viewmaster système multi-écrans - bureau 433

Ce modèle permet d'installer 4 écrans sur une rangée. Comme sur tous les autres systèmes multi-écrans à double-bras, chaque écran peut être réglé individuellement. La gestion de câbles dans les double-bras permet d'obtenir une configuration incurvée aux dimensions impressionnantes.

- Réglage direct de la hauteur
- Pour 4 écrans
- Clips câbles et colliers fournis
- Pièces en aluminium moulé sous pression
- Compatible VESA MIS-D 75 x 75/100 x 100 mm
- Écran: s'incline à +55°/-55°, pivote à +90°/-90°, tourne à 360°
- Poids supporté : max. 12 kg par écran
- Fixations pour bureau non fournies
- Limites dimensionnelles de l'écran : largeur 500 mm - hauteur 428 mm
- En raison de son excellente stabilité, convient également aux écrans tactiles


# viewmaster



## Viewmaster système multi-écrans - bureau 433

2020/05/28

# 53.433

 740 x 395 x 122 mm

 1 pcs

 noir

 10,3 kg

 805410534332