

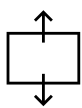
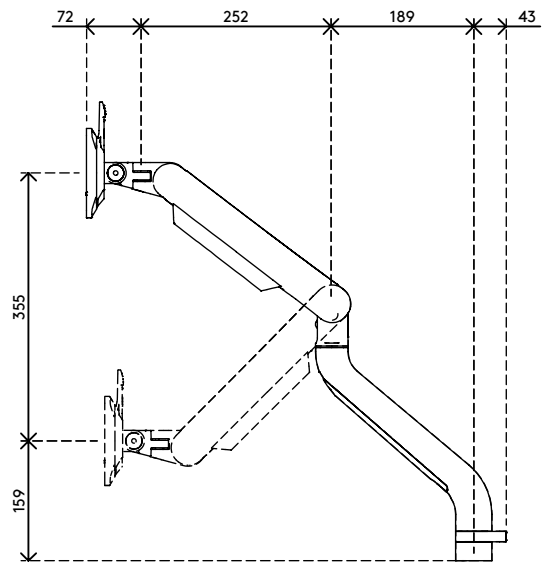
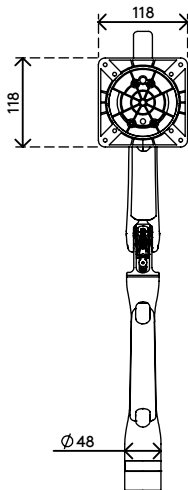
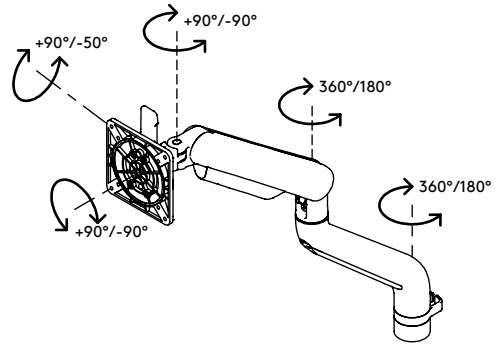
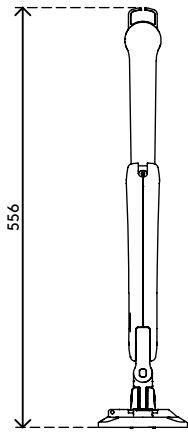
65.110

Viewprime plus bras support écran - bureau 110

Idéal en bureaux partagés, car il offre une facilité d'utilisation supérieure. Le vérin à gaz haut de gamme permet un réglage dynamique de la hauteur, du bout des doigts, et les joints de précision assurent un fonctionnement optimisé lors du réglage de la profondeur de l'écran. La large plage de réglage de la profondeur permet à ce bras de s'adapter à tous les types de bureaux, profonds ou non. Un bras support écran complet au design primé.

- Plage de réglage de la hauteur dynamique de 355 mm
- Réglage indépendant de la profondeur de 516 mm
- Capacité de passer du mode portrait au mode paysage (rotation VESA de $\pm 90^\circ$)
- Vérin à gaz intégré
- Indicateur de réglage de la tension pour une installation rapide et précise
- Gestion de câbles intégrée
- Détachement rapide inclus
- Compatible VESA MIS-D 75 x 75/100 x 100 mm
- Écran : s'incline à $+90^\circ/-50^\circ$, pivote à $\pm 90^\circ$, tourne à $\pm 90^\circ$
- Bras : pivote à 360° , limite réglable à 180°
- Poids supporté : entre 1,5 et 9 kg
- Limite dimensionnelle de l'écran : hauteur 1034 mm
- Fixation pour bureau non fournie, plusieurs options disponibles : 65.810, 65.910, 65.930

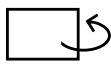
viewprime ^x



355 mm (14,0")



+90°/-50°



180°



+90°/-90°



1034 mm (40,7")



75 x 75/100 x 100



1,5 - 9 kg
(3,3 - 19,8 lb)

Bras support écran Viewprime plus - bureau 110

2021/03/25

65.110

488 x 318 x 125 mm

1 pcs

blanc

3,1 kg

805410651107