

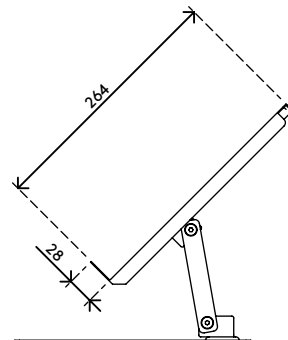
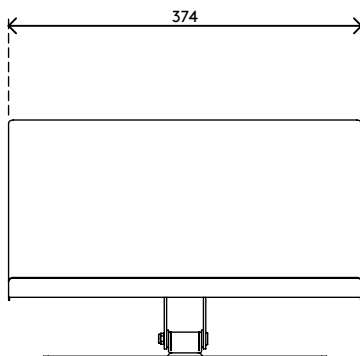
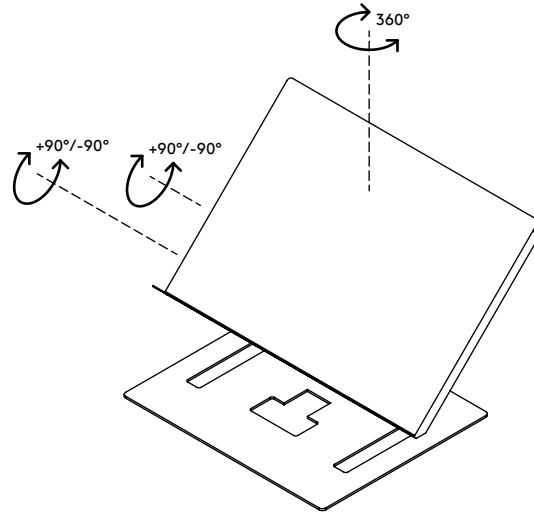
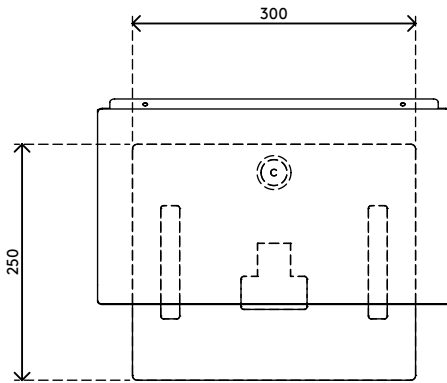


97.402

Addit support documents - réglable 402

Ce support de documents se règle en hauteur, en profondeur et en inclinaison et il est fourni avec une règle magnétique et il permet de ranger tous documents, livres, classeurs, dossiers etc. jusqu'au format A3. Sa structure en acier est suffisamment robuste pour offrir un support stable à des livres lourds.


- Pour tous documents/livres/classeurs/dossiers etc. jusqu'au format A3
- Aligne documents et écran en ligne droite, pour éviter la fatigue oculaire et les tensions du cou
- Optimise l'espace de bureau
- Réglage de la hauteur, profondeur et inclinaison
- Fabriqué en acier
- Avec guide-ligne magnétique



Addit support documents - réglable 402


2020/05/28

97.402

 410 x 310 x 85 mm

 1 pcs

 argent

 3,5 kg

 805410974022