

31.402

## Addit proteggi cavi 60 cm - diritta 402

Il proteggi cavi Addit consente di far passare i cavi in modo sicuro nei punti desiderati. Il robusto alloggiamento in alluminio protegge le persone e i cavi tenendoli a distanza di sicurezza. Inoltre, la copertura a cerniera permette di posizionare, rimuovere o scollegare i cavi in tutta facilità nel giro di pochi secondi.

Stai cercando qualcosa di particolare?

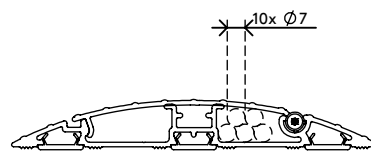
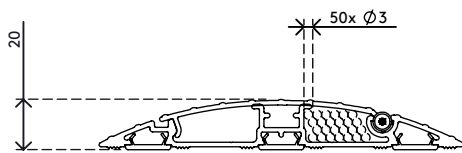
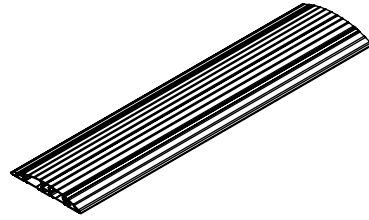
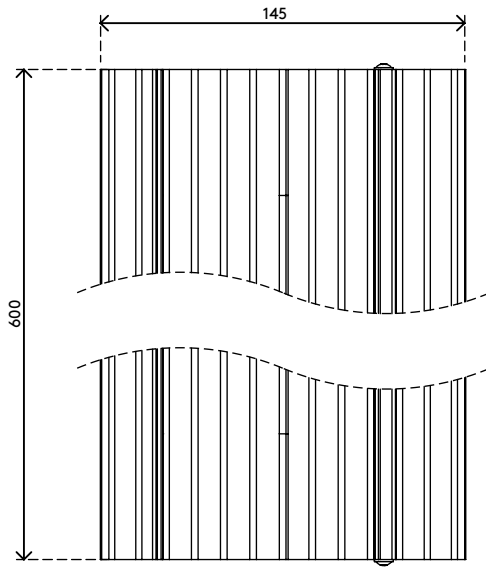
Disponibile anche nelle seguenti lunghezze: 90 cm, 118 cm, 150 cm, 180 cm

Su richiesta, siamo in grado di personalizzare la lunghezza del proteggi cavi in base alle sue esigenze.

Ci contatti per ulteriori informazioni.

- Realizzata in alluminio riciclato per l'80%
- La parte superiore scanalata assicura una superficie sicura antiscivolo
- Carico massimo: 500 kg
- Adatta per 10 cavi con 7 mm di spessore
- La copertura a cerniera consente un agevole accesso superiore alle canaline
- Le scanalature sulla parte inferiore e le strisce di sfregamento offrono una presa sicura su tutti i tipi di pavimento
- Componenti in alluminio completamente riciclabile
- Dimensioni (l x p x a): 145 x 600 x 20 mm


# addit



Addit proteggi cavi 60 cm - diritta 402

2020/10/07


# 31.402

 635 x 180 x 45 mm

 1 pcs

 argento

 1,3 kg

 805410314026