

Viewmate support ordinateur - bureau 362

Dataflex se soucie de l'environnement. C'est la raison pour laquelle nous avons créé cette fiche éco. Nous y fournissons un aperçu détaillé de l'empreinte environnementale de ce produit ainsi que des informations sur comment la réduire ensemble par le biais du recyclage.



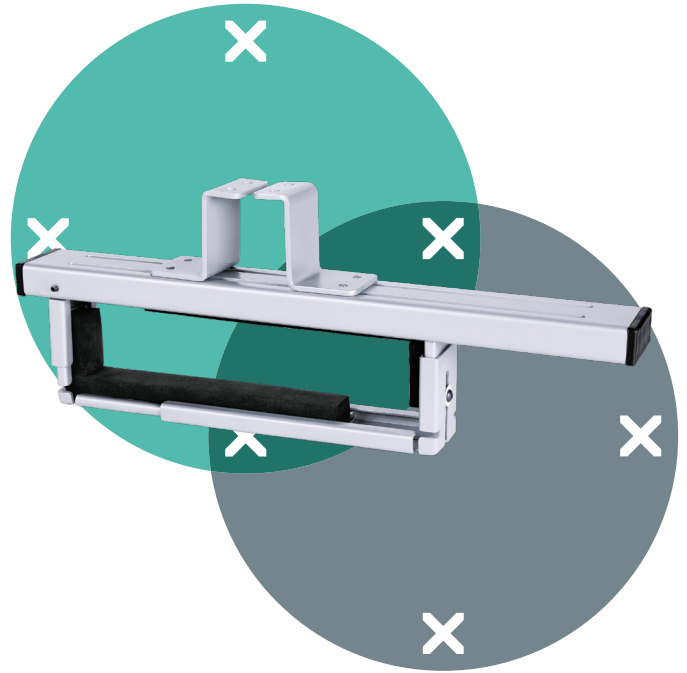
Potentiel de réchauffement global (PRG)

L'empreinte environnementale de ce produit Dataflex est calculée en termes de Potentiel de réchauffement global (PRG), c'est à dire l'impact que le produit exerce sur le changement climatique en équivalent kg de CO₂.



Nombre de kilomètres par voiture

Pour mieux permettre à chacun de comprendre ce qu'est le PRG, nous avons créé un « équivalent moyen par voiture ».**



Empreinte environnementale



Sans accord de recyclage



6,09 kg CO₂



19,15 km



Avec accord de recyclage



5,19 kg CO₂



16,30 km



Vous pouvez y contribuer !

Si vous souhaitez exercer un impact positif sur l'environnement et réduire votre empreinte carbone, merci de nous contacter pour obtenir des informations sur nos options d'accords de recyclage. recycle@dataflex-int.com

L'empreinte environnementale en détails

Produit

Ce tableau vous résume la composition du produit et le PRG par type de matériau.

	Acier	Aluminium	Plastique	Bois / caoutchouc	Peinture / revêtement / colle	Produit
Poids (g)	1140,00	0,00	60,00	0,00	47,72	1247,72
% du poids total	91,37	0,00	4,81	0,00	3,82	100,00
PRG (éq. kg de CO ₂)	4,76	0,00	0,35	0,00	0,40	5,51

Le transport et Dataflex

Une fois le produit terminé, celui-ci doit être expédié à notre entrepôt et vendu. Ce tableau indique le PRG ajouté par l'expédition et les procédures utilisées par Dataflex.

	Produit	Transport	Dataflex procédures	Total Sans recyclage
PRG (éq. kg de CO ₂)	5,51	0,33	0,25	6,09

Recyclage

Le recyclage nous permet de réduire considérablement l'empreinte environnementale du produit.

	Total Sans recyclage	Recyclage	Total Avec recyclage
PRG (éq. kg de CO ₂)	6,09	-0,91	5,19

Contact

Pour toute question ou remarque, n'hésitez pas à contacter notre département Qualité, Santé, Sécurité et Environnement à l'adresse suivante :

QHSE@dataflex-int.com

www.dataflex-int.com

Les calculs pour créer cette fiche éco ont été réalisés en collaboration avec Ecochain BV

www.ecochain.com

Le fiche éco représente une première étape relative aux informations LCA diffusées par Dataflex. L'ensemble des Déclarations environnementales de produit (DEP) seront disponibles ultérieurement
* Validité : Jusqu'à 1 an après la date émission dans le coin en haut à droite.
** l'éq. 1 kg de CO₂ est de 3,14 km avec une voiture moyenne (source : Ecoinvent 3.2).