

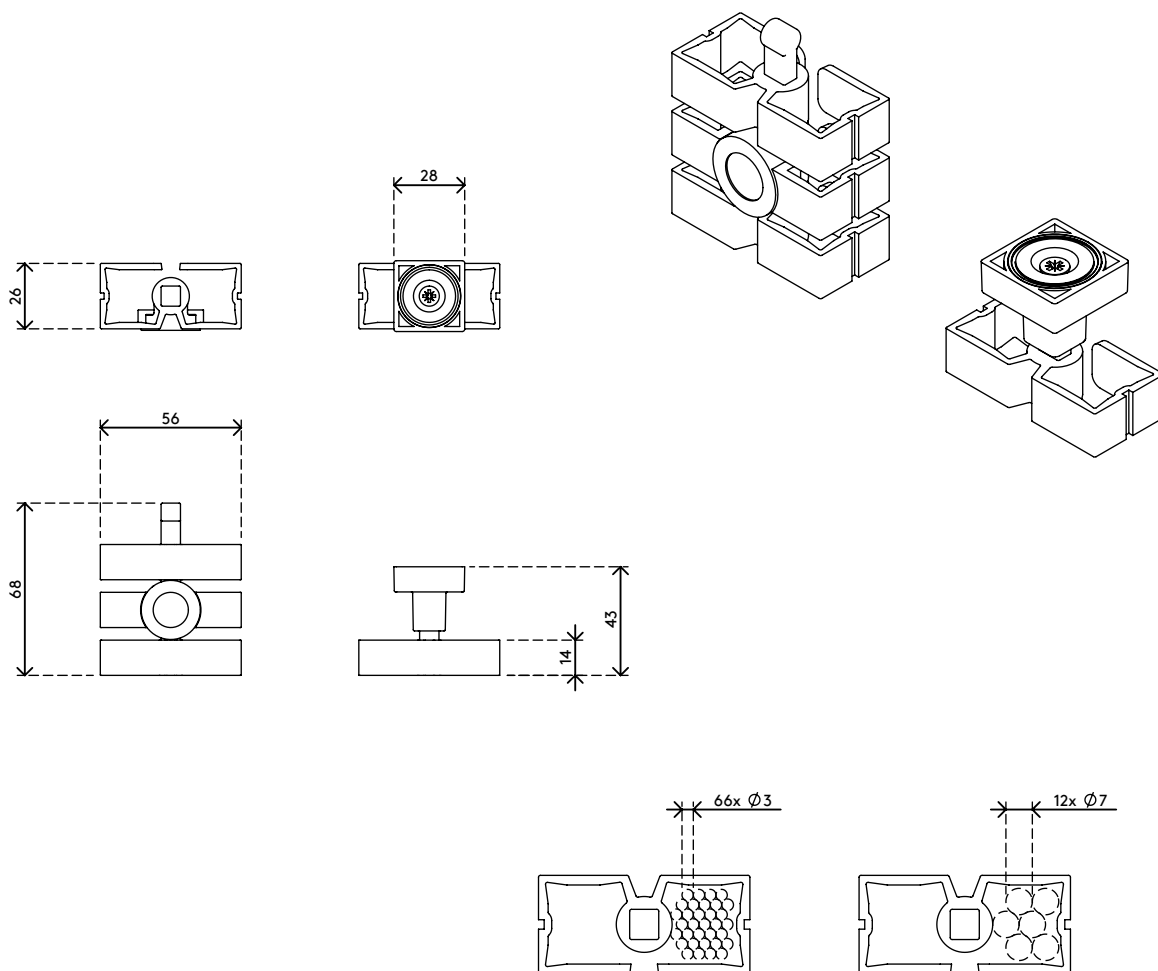
34.383

Addit vertebra passacavi Sit-Stand - set magnetico 383

Il set di fissaggio magnetico permette di montare la Addit vertebra passacavi Sit-Stand senza dover avvitare nulla. Basta attaccare magneticamente questo set a un sostegno in metallo sotto la scrivania e il gioco è fatto! Per le scrivanie con traverse o gambe in metallo, il set di fissaggio è dotato di un elemento magnetico intermedio da aggiungere alla vertebra passacavi per farla passare tramite la parte metallica della scrivania.

Attenzione: Addit vertebra passacavi Sit-Stand 373 non incluso


- Set di montaggio per Addit vertebra passacavi Sit-Stand
- Fissaggio tramite elementi magnetici nella parte superiore e intermedia della vertebra
- Migliora la disposizione della vertebra
- Per scrivanie in cui non è possibile utilizzare viti



Addit vertebra passacavi Sit-Stand - set magnetico 383


2020/10/07


34.383

 182 x 125 x 30 mm

 1 pcs

 nero

 0,090 kg

 805410343835