

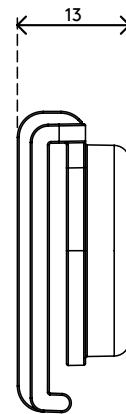
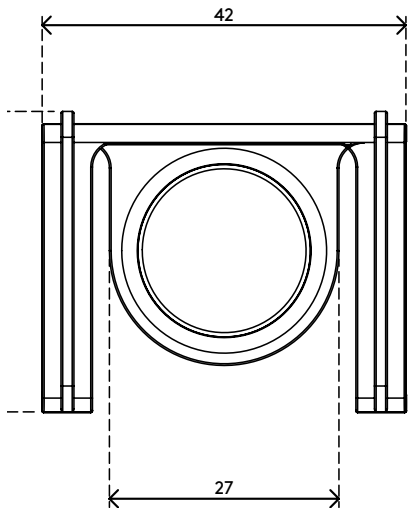
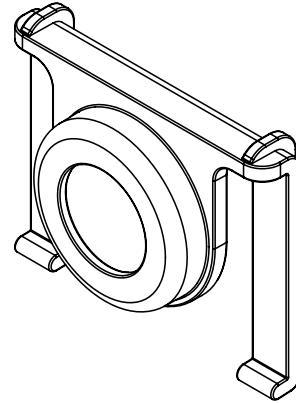
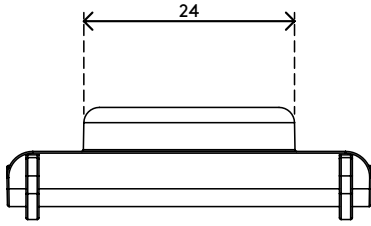
34.489/1606010

Addit kabelgeleider – magneet- bevestiging 489

Met deze magneetbevestiging kan de installatie van uw Addit-kabelgeleider niet eenvoudiger zijn. Er zijn geen schroeven, dus geen gedoe en geen schade aan uw bureau. Het magnetische element klikt de kabelgeleider eenvoudig vast aan elk metalen punt op een bureaupoot of traverse, en aan de bovenzijde voor extra ondersteuning.

- Probleemloze montageset voor Addit-kabelgeleiding
- Verbeterd de geleiding van de kabelworm
- Klikt op elk metalen element op elke hoogte
- 100% gerecycled PP (Polypropyleen)
- Magnetische montage via boven- en middenelementen
- Geen schroeven, geen schade aan het bureau
- Bestaat uit 1 clip en 2 magneten
- Geproduceerd in Nederland: Nederlands ontwerp, Nederlandse kwaliteit
- Komt in aanmerking voor het Dataflex retourneringsprogramma

addit



Addit kabelgeleider – magneetbevestiging 489

2023/03/27

34.489/1606010

 182 x 125 x 30 mm

 1 pcs

 groen (RAL1606010)

 0,04 kg

