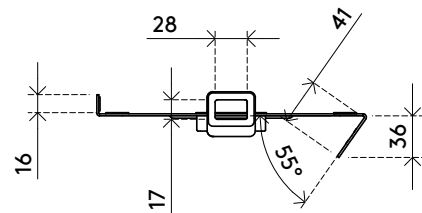
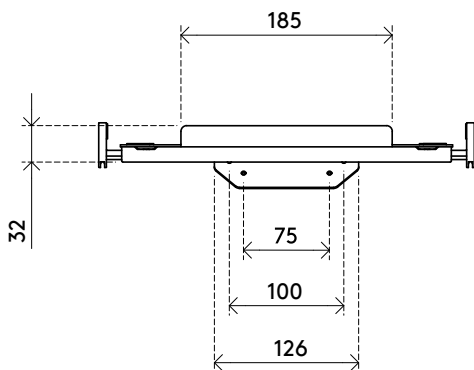
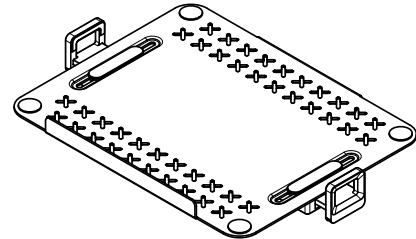
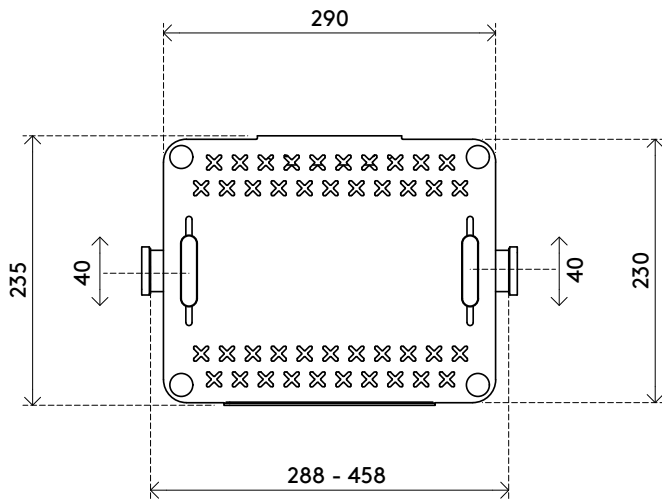


38.043

Addit laphouder - optie 043

De universele laphouder van Addit biedt een strakke, ergonomische manier om uw laptop of notebook in uw werkkruimte te integreren. Hij kan op elke VESA-monitorarm worden gemonteerd en tilt uw apparaat van het bureau om ruimte vrij te maken en uw houding te verbeteren. Geschikt voor laptops van 12" tot 18" met verstelbare klemmen die de poorten toegankelijk houden. Een veiligheidsrand en kabelsleuven zorgen voor een veilige, nette en professionele opstelling, ideaal voor elke thuis- of kantooromgeving, waardoor het comfort en de productiviteit worden verbeterd.

- Bevestiging via de bovenste gaten van zowel VESA MIS-D 75 x 75 mm als 100 x 100 mm patronen
- Geschikt voor laptops en notebooks van 12" tot 18"
- Max. draagvermogen: 7 kg
- Verticaal verstelbare klemmen kunnen zo worden geplaatst dat de poorten aan de zijkant toegankelijk blijven
- Veerbelaste intrekbare klemmen zorgen voor een veilige en aanpasbare bevestiging voor laptops van verschillende formaten
- Veiligheidsrand voorkomt wegglijden
- Gemaakt van gepoedercoat staal en hoogwaardig kunststof
- Ontworpen voor montage op een monitorarm (niet meegeleverd)
- Verhoogt uw apparaat voor een betere houding en meer ruimte op uw bureau
- Wordt geleverd met notebookbevestiging



7 kg



12" tot 18"



75 x 75/100 x 100

Addit laptophouder - optie 043


2026/02/16

38.043

 320 x 240 x 50 mm

 1 pcs

 zwart

 1,2 kg

 805410380434