

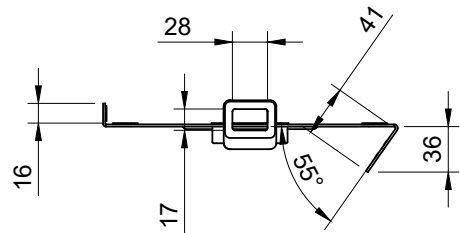
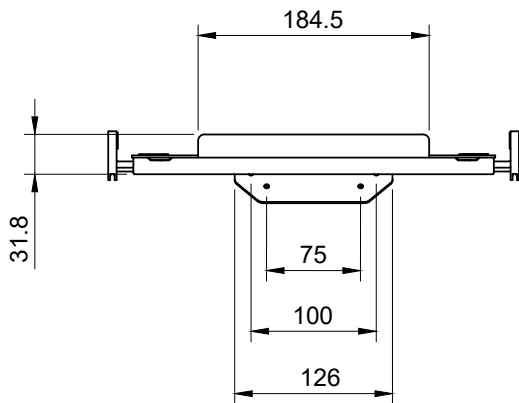
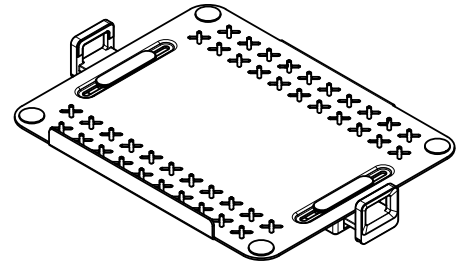
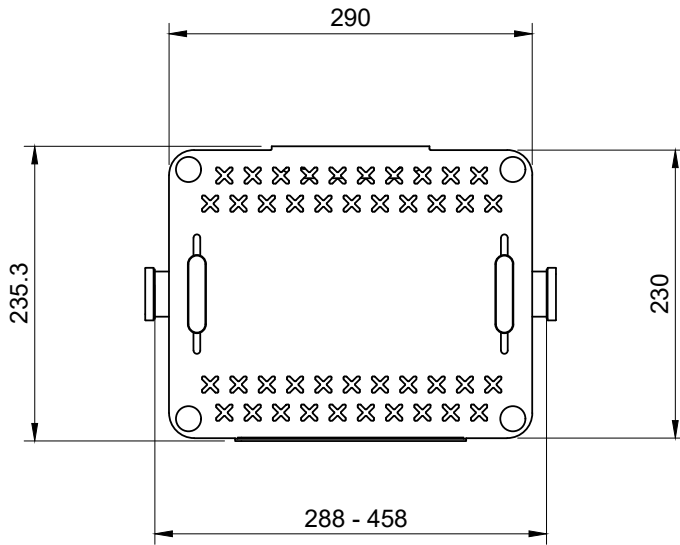
38.050

## Addit supporto per tablet - opzione 050

Il supporto universale per tablet Addit consente di integrare facilmente tablet e smartphone nello spazio di lavoro. Può essere montato su qualsiasi braccio per monitor o staffa a parete compatibile con VESA, permettendo di posizionare il dispositivo all'altezza degli occhi per un utilizzo a mani libere più confortevole e un accesso immediato. Ideale per uffici, punti vendita, strutture ricettive e sanitarie, supporta dispositivi da 4,7" a 15" ed è compatibile con supporti VESA 75 x 75. Abbinato a un braccio regolabile in altezza, offre una configurazione completamente ergonomica e altamente flessibile.

- Adatto per smartphone e tablet da 4,7" a 15"
- Larghezza del morsetto regolabile da 125 a 265 mm
- Supporta dispositivi con uno spessore massimo di 15 mm e un peso massimo di 1 kg
- Si monta su VESA MIS-D 75 x 75 mm
- I morsetti a molla si adattano automaticamente alle diverse dimensioni di smartphone e tablet, garantendo una presa stabile e sicura.
- Installazione facile e veloce
- Accesso completo a tutti i pulsanti e le porte
- La presa antigraffio mantiene il dispositivo al sicuro
- Facile da inserire e rimuovere

# addit



1 kg



4,7" a 15"




75 x 75

Addit supporto per tablet - opzione 050


2026/02/16


# 38.050

 140 x 90 x 45 mm

 1 pcs

 bianco

 0,16 kg

 805410380502