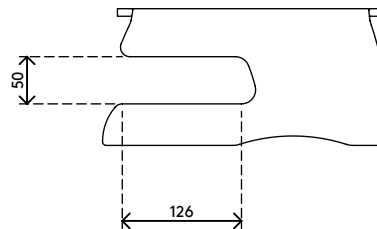
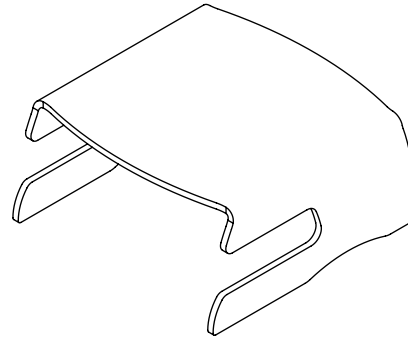
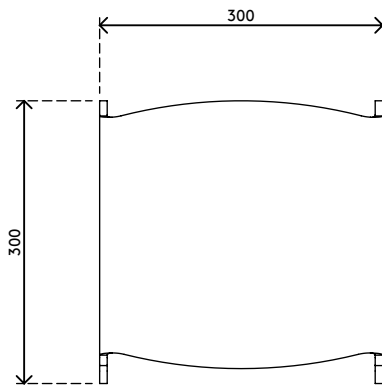


44.100

## Addit rehausseur écran 100

Ce rehausseur d'écran est en acrylique d'une épaisseur de 8 mm et il supporte un poids maximal de 40 kg, ce qui est amplement suffisant même pour les écrans les plus lourds ou tout-en-un. En surélevant un écran au niveau des yeux, le support favorise une posture plus droite et plus confortable. Il sert également de rangement au clavier lorsque vous ne l'utilisez pas.

- Pour écrans jusqu'à 40 kg
- Espace optimisé pour le rangement horizontal du clavier
- Acrylique transparent d'une épaisseur de 8 mm
- Optimise l'espace de bureau
- Hauteur fixe
- Dimensions (L x P x H) : 300 x 300 x 150 mm




40 kg


**Addit rehausseur écran 100**

2020/05/28


# 44.100

 340 x 310 x 155 mm

 1 pcs

 acrylique transparent

 1,835 kg

 805410441005