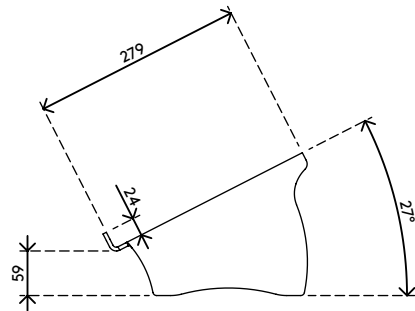
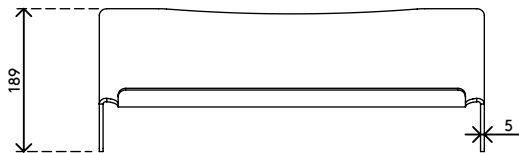
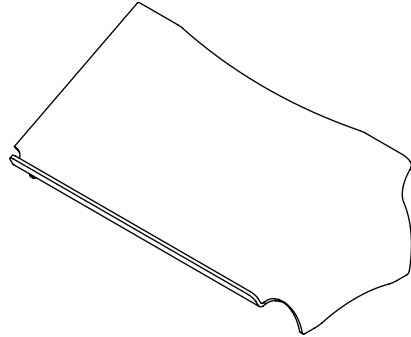
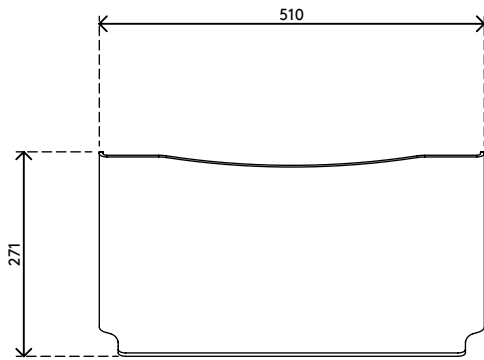


44.410

## Addit ErgoDoc® support documents 410

support de documents A3 très pratique à hauteur fixe. En plaçant l'ErgoDoc® entre un clavier et un écran, il vous est permis de constituer un poste de travail aligné en disposant le clavier, les documents et l'écran à distance oculaire égale. Ceci permet de minimiser la fatigue oculaire et les tensions du cou. Il comporte sur le bas un espace de rangement pour le clavier.


- Pour tous documents/livres/classeurs/dossiers etc. jusqu'au format A3
- Aligne documents et écran en ligne droite, pour éviter la fatigue oculaire et les tensions du cou
- Optimise l'espace de bureau
- Dimensions (L x P x H) : 510 x 270 x 190 mm
- Hauteur fixe
- Acrylique transparent d'une épaisseur de 5 mm
- Poids supporté : max. 6 kg
- Relève l'ErgoDoc® pour permettre de ranger le clavier



Addit ErgoDoc® support documents 410

2020/05/28


# 44.410

 600 x 310 x 200 mm

 1 pcs

 acrylique transparent

 1,655 kg

 805410444105