

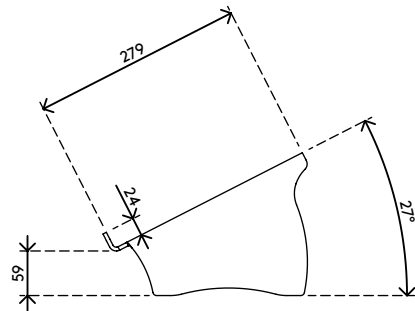
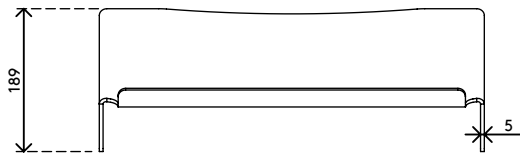
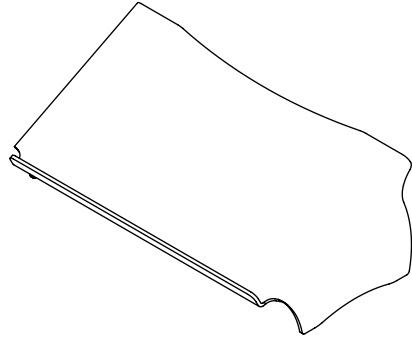
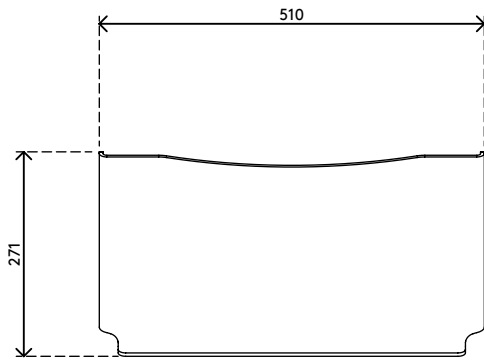
44.410

## Addit porta documenti ErgoDoc® 410

Un porta documenti A3 ad altezza fissa particolarmente efficiente. Posizionando l'ErgoDoc® tra una tastiera e un monitor si crea una postazione di lavoro allineata, con la stessa distanza di visione rispetto a tastiera, documenti e monitor. Ciò consente di affaticare il meno possibile gli occhi e il collo. Sotto il porta documenti è presente uno spazio per riporre la tastiera.

- Adatto per documenti/libri/raccoglitori/dossier ecc. fino alla dimensione A3
- Allinea documenti e monitor in linea retta, evitando l'affaticamento di occhi e collo
- Consente di risparmiare spazio sulla scrivania
- Dimensioni (l x p x a): 510 x 270 x 190 mm
- Altezza fissa
- Acrilico trasparente, spessore 5 mm
- Capacità peso max. di 6 kg
- Sollevare l'ErgoDoc® per uno spazio in cui riporre la tastiera

# addit



Addit porta documenti ErgoDoc® 410


2020/10/07


# 44.410

 600 x 310 x 200 mm

 1 pcs

 acrilico trasparente

 1,655 kg

 805410444105