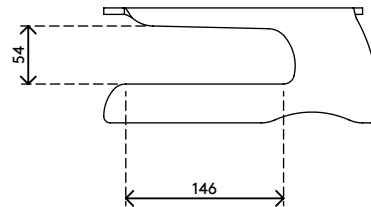
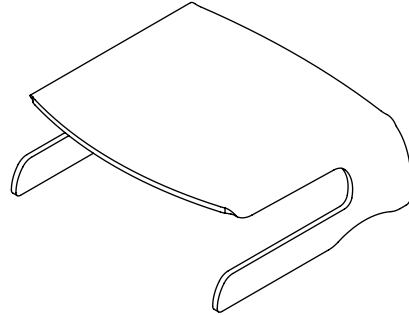
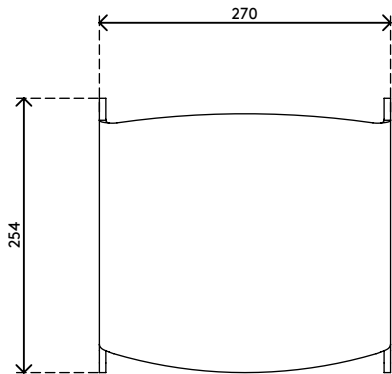


44.550

## Addit rehausseur écran 550

Placez votre écran sur ce rehausseur pour le positionner à hauteur des yeux. Ceci réduit les tensions sur le cou, les épaules et les bras. Ce rehausseur offre également un espace de rangement pour le clavier et il supporte un poids maximal de 15 kg. Pour davantage de rationalisme, il peut être combiné à un support de documents à aligner.

- Pour écrans jusqu'à 15 kg
- Espace optimisé pour le rangement horizontal du clavier
- Acrylique transparent d'une épaisseur de 6 mm
- Optimise l'espace de bureau
- Hauteur fixe
- Dimensions (L x P x H) : 270 x 254 x 107 mm




15 kg


**Addit rehausseur écran 550**


2020/05/28


# 44.550

 320 x 265 x 115 mm

 1 pcs

 acrylique transparent

 0,95 kg

 805410445508