

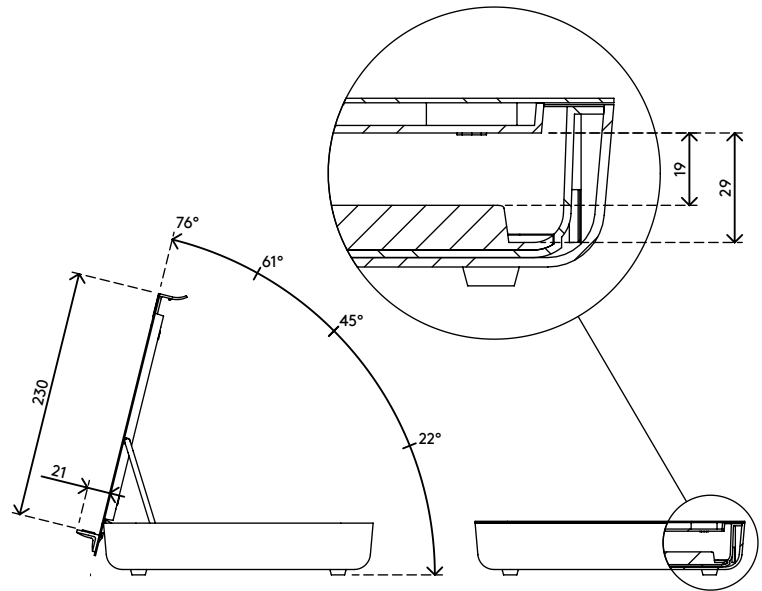
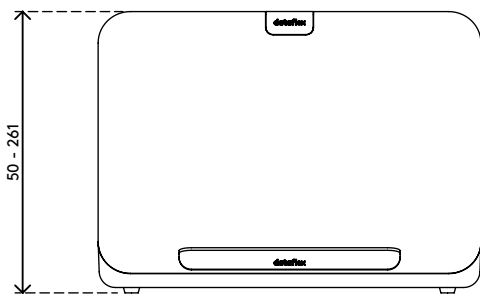
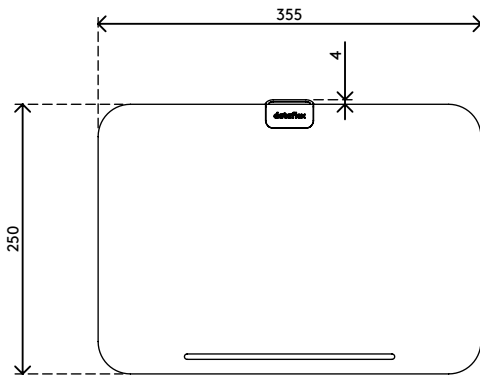
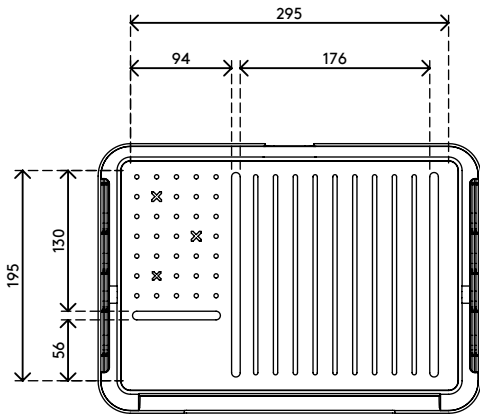
45.903

Addit cassetta porta oggetti ergonomica Bento® 903

Ispirata al tipico cestino giapponese per il pranzo, la cassetta porta oggetti ergonomica Addit Bento® consente di riporre ordinatamente al suo interno i propri oggetti personali. Inoltre, supporta in modo ergonomico i suoi dispositivi o documenti preferiti, sia che stia lavorando alla scrivania in ufficio o da casa. Progettato da Robert Bronwasser.

- Offre vantaggi pratici ed ergonomici per ogni tipo di postazione di lavoro
- Ideale per l'hot desking e l'agile working
- Può essere utilizzato come supporto per notebook, supporto per tablet o porta documenti allineato
- Consente di riporre ordinatamente oggetti di cancelleria, documenti (A4) e dispositivi (fino a 12")
- Il rivestimento interno realizzato in gomma siliconica protegge il contenuto
- La copertura inclinabile è dotata di 4 impostazioni ergonomiche ed è regolabile in altezza da 134 - 240 mm
- La copertura supporta i notebook fino a 15"
- Dotato di un intelligente piano di supporto a scatto magnetico
- Funziona perfettamente con i rialzi monitor Addit Bento®
- Capacità peso max. 6 kg
- Dimensioni (l x p x a): 355 x 250 x 50 - 240 mm

addit



6 kg




305 mm (12")

Addit cassetta porta oggetti ergonomica Bento® 903

2020/10/07

45.903

 376 x 265 x 54 mm

 1 pcs

 nero

 2,2 kg

 805410459031