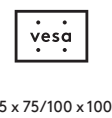
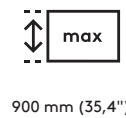
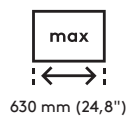
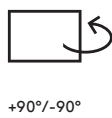
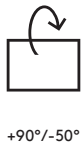
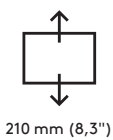
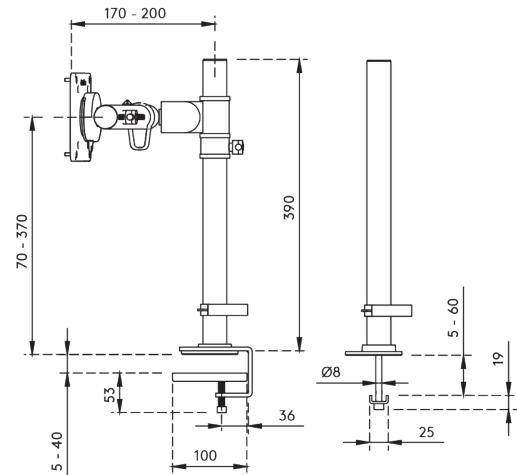
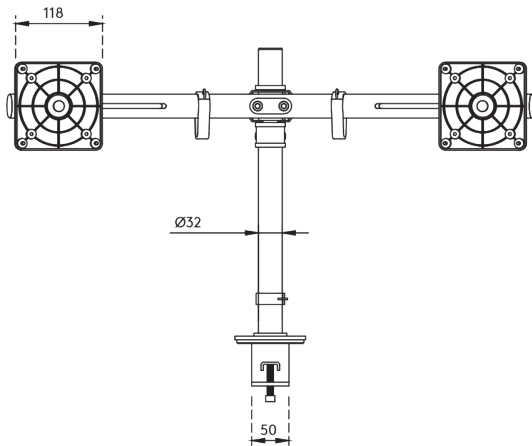
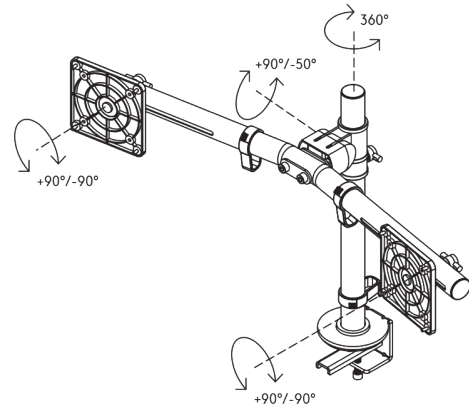
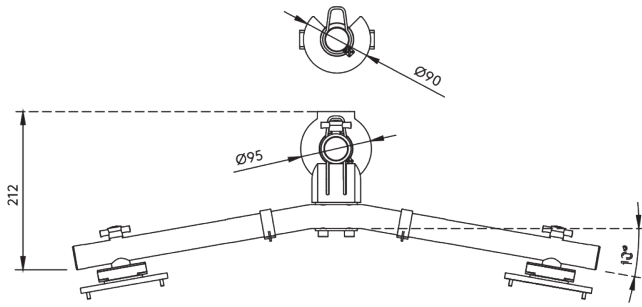


48.140

Viewgo pro bras support écran - bureau 140

Ce bras de moniteur ergonomique est conçu pour améliorer le confort et libérer de l'espace sur votre bureau. Il peut accueillir deux moniteurs pesant jusqu'à 4 kg et mesurant jusqu'à 27 pouces chacun. Positionnez facilement votre moniteur au-dessus de votre bureau à la hauteur et à l'angle parfaits pour favoriser une posture saine et réduire l'encombrement. Avec sa structure en acier fine mais résistante, ce bras de moniteur permet non seulement de gagner de la place, mais aussi d'ajouter une touche moderne à votre installation. Idéal pour une utilisation à la maison ou au bureau.

- Réglage statique de la hauteur de 210 mm
- Équipé de clips pour guider les câbles de manière ordonnée
- Fabriqué en acier durable pour plus de solidité et de stabilité
- Conforme à la norme ISO 9241-5 : conçu conformément aux exigences ergonomiques pour les postes de travail avec écran
- Compatible avec VESA MIS-D 75 x 75 / 100 x 100 mm
- Flexibilité du moniteur : inclinaison +90°/-50°, pivotement +90°/-90°, rotation 360°
- Bras : pivotement 360°
- Système de fixation rapide du moniteur pour un montage rapide et sûr
- Supporte des moniteurs pesant jusqu'à 4 kg chacun
- La conception en traverse assure un alignement parfait et supporte jusqu'à 630 mm de largeur et 900 mm de hauteur par écran
- Se monte à l'aide d'une pince de bureau ou d'un boulon
- S'adapte aux bureaux de 5 à 40 mm (pince) ou jusqu'à 60 mm (boulon)
- Supporte l'orientation portrait et paysage pour une utilisation polyvalente
- Réglage simple de la hauteur à l'aide d'un bouton de serrage



Viewgo pro bras support écran - bureau 140

2026/01/09


48.140

 768 x 178 x 106 mm

 1 pcs

 blanc

 2,920 kg

 805410481407