

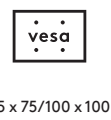
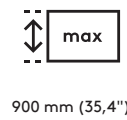
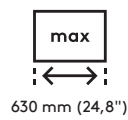
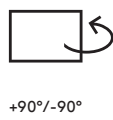
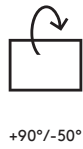
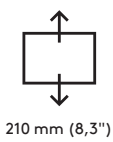
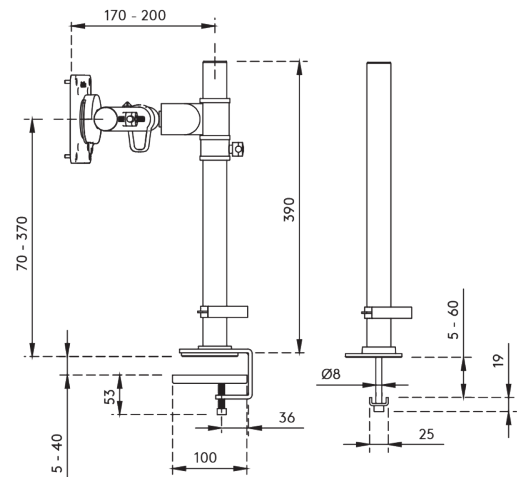
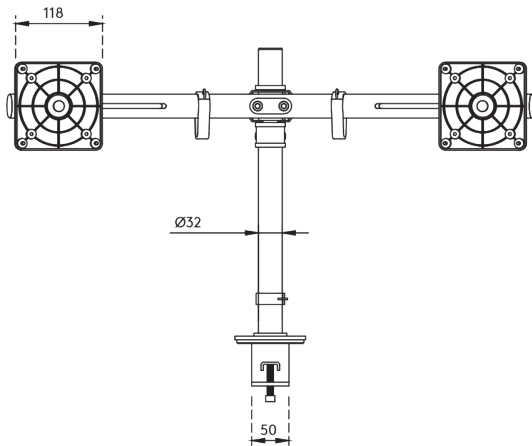
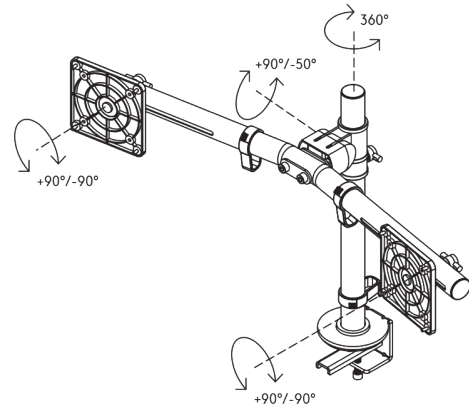
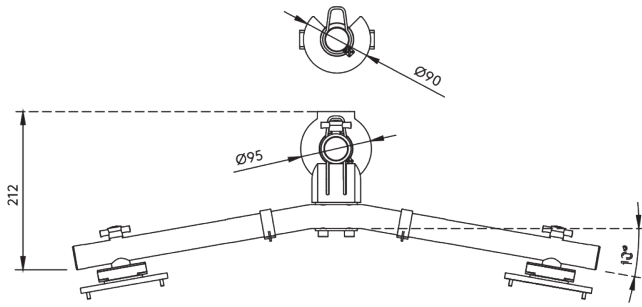


48.143

Braccio porta monitor Viewgo - scrivania 143

Questo braccio ergonomico per monitor è progettato per aumentare sia il comfort che lo spazio sulla scrivania. Adatto per due monitor fino a 4 kg e 27 pollici ciascuno. Posiziona facilmente il monitor sopra la scrivania all'altezza e all'angolazione perfette per favorire una postura corretta e ridurre l'ingombro. Con la sua struttura in acciaio sottile ma resistente, questo braccio per monitor non solo consente di risparmiare spazio, ma aggiunge anche un tocco di modernità alla tua configurazione. Perfetto per l'uso domestico e in ufficio.

- Regolazione statica dell'altezza di 210 mm
- Dotato di clip per guidare i cavi in modo ordinato
- Realizzato in acciaio resistente per garantire robustezza e stabilità
- Conforme alla norma ISO 9241-5: progettato in conformità con i requisiti ergonomici per le postazioni di lavoro con videoterminale
- Compatibile con VESA MIS-D 75 x 75 / 100 x 100 mm
- Flessibilità del monitor: inclinazione +90°/-50°, rotazione +90°/-90°, rotazione 360°
- Braccio: rotazione 360°
- Sistema di sgancio rapido del monitor per un montaggio veloce e sicuro
- Supporta monitor fino a 4 kg ciascuno
- Il design a barra trasversale garantisce un allineamento perfetto e supporta fino a 630 mm di larghezza e 900 mm di altezza per monitor
- Si monta utilizzando un morsetto da scrivania o un bullone per foro passante
- Si adatta a scrivanie da 5 a 40 mm (morsetto) o fino a 60 mm (bullone passante)
- Supporta sia l'orientamento verticale che orizzontale per un uso versatile
- Semplice regolazione dell'altezza tramite una manopola di serraggio



Braccio porta monitor Viewgo - scrivania 143

2026/01/09

48.143

 768 x 178 x 106 mm

 1 pcs

 nero

 2,920 kg

 805410481438