

Viewgo modular monitorarm - bureau 220



Dit ecosheet geeft de milieubelasting van onze producten weer. We hebben de impact van onze producten berekend vanuit een levenscyclusperspectief en maken er een belangrijk hulpmiddel van om begeleiden ons bij het minimaliseren van onze voetafdruk.

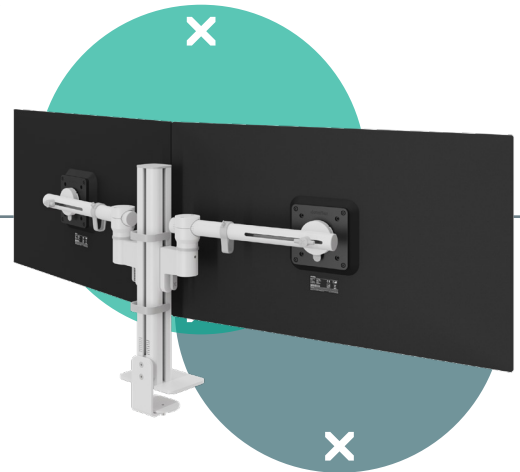
Routekaart voor duurzaamheid

Ecologische voetafdruk

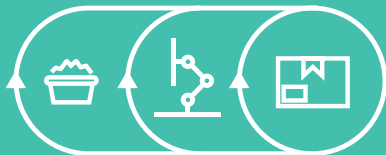
 **43,52** kg CO_{2e}

 **136,65** km

We hebben de ecologische voetafdruk van dit product berekend in termen van de Aardopwarmingsvermogen, uitgedrukt in CO_{2e}. Om dit getal begrijpelijker te maken, hebben we ook het "gemiddelde auto-equivalent" gemaakt.



Circulariteitsprogramma



Geef je product een tweede kans!

Als je producten hebt die je niet meer nodig hebt, stuur ze dan naar ons terug. We zullen ze waar mogelijk opknappen, waardoor ze welverdiend langer leven.

Neem contact op met een van onze vertegenwoordigers of schrijf naar circularityprogram@dataflex-int.com als u ook geïnteresseerd bent in het verlengen van de levenscyclus van uw producten!

Recycling

Minder impact op het milieu door goede recycling

 **7,53** kg CO_{2e}

Als het product uiteindelijk niet te repareren is, kunnen we nog steeds helpen een deel van de ecologische voetafdruk van het recyclingproces terug te winnen met juiste recycling.

Compensatie

Als laatste maatregel compenseren we zowel directe als indirecte milieueffecten in onze bedrijfsactiviteiten (A - C hieronder) met onze partner. We streven ernaar om onze impact voortdurend te verminderen, zodat er op de lange termijn zo min mogelijk compensatie nodig is.

Ecologische voetafdruk in detail

In het volgende gedeelte laten we zien welke materialen in het product zijn gebruikt, met vermelding van het percentage gerecycled materiaal, de recyclebaarheid van het materiaal en de totale impact van het product in alle stadia van zijn levenscyclus, gemeten in aardopwarmingsvermogen (GWP).

Product & Verpakking

Materiaal	Gewicht (g)	% van totaal gewicht	% gerecyclede inhoud	Recyclebaar (Ja/Nee)	GWP (kg CO ₂ e)
Staal	2580	49,43	0	Y	12,37
Aluminium	2170	41,57	15	Y	20,13
ABS	8	0,15	0	Y	0,04
Poedercoating	14,6	0,28	10	Y	0,48
Nylon 6	331	6,34	20	Y	3,19
EVA	21	0,40	5	Y	0,08
Zink legering	36	0,69	15	Y	0,25
Karton	59	1,13	100	Y	0,08
Totaal Product	5219,6	100%	9%	100,0%	36,62

Productie (A1 - A3)

De productie van het product, het transport naar Dataflex en de processen bij Dataflex vormen samen de totale productiefase.

	Product - A1	Transport naar Dataflex - A2	Dataflex processen - A3	Productie A1 - A3
GWP (kg CO ₂ e)	36,62	1,60	3,61	41,83

Levensduur van het product (A - C)

De rest van de levensduur van een Dataflex product.

GWP (kg CO₂e)

Productie A1- A3	Vervoer naar de klant - A4	Installatie (materialen) - A5	Gebruik - B	Afvalverwerking/ verwijdering - C	Totale levensduur A - C (geen recycling)
41,83	0,28	0,00	0,00	1,41	43,52

Recycling (A - D)

Met de juiste recycling kunnen we de ecologische voetafdruk van een product drastisch verminderen.

	Totale levensduur A - C (geen recycling)	Recycling - D	Totale levensduur A - D (met recycling)
GWP (kg CO ₂ e)	43,52	-7,53	35,99

Contact opnemen

Voor vragen of opmerkingen kunt u contact opnemen met onze afdeling Kwaliteit, gezondheid, veiligheid en milieu op qhse@dataflex-int.com

www.dataflex-int.com

De berekeningen in deze ecosheet zijn uitgevoerd in samenwerking met Ecochain BV

www.ecochain.com

Deze Ecosheet is een korte samenvatting van LCA-informatie die door Dataflex openbaar is gemaakt. Volledige milieuproductverklaringen (EPD's) zijn beschikbaar voor geselecteerde producten. De gegevens op deze pagina zijn verzameld in samenwerking met onze leveranciers en berekend door Ecochain. Wij werken voortdurend aan het verbeteren van de nauwkeurigheid en betrouwbaarheid van onze gegevens en processen in ons streven naar meer transparantie en duurzaamheid. * 1 kg CO₂e staat gelijk aan 3,14 km met de gemiddelde auto (bron: Ecoinvent 3.2). ** Recyclebaarheid van het product: som van het gewicht van het recyclebare materiaal / totaal productgewicht.