

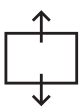
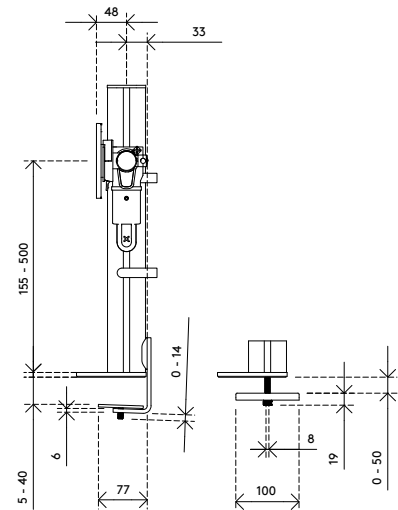
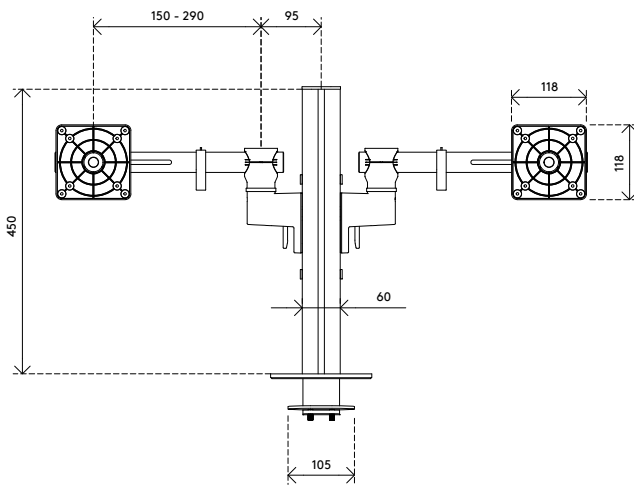
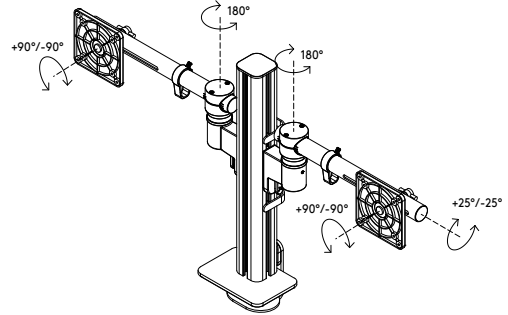
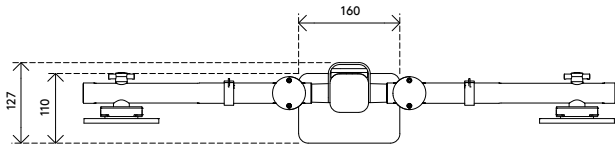
48.220

Viewgo modular monitorarm - bureau 220

Een 1x2-bevestiging voor twee monitoren, geschikt voor flexibele werkruimtes en mogelijke wijzigingen in de toekomst. De aluminium paal met vier sleuven maakt het mogelijk om de hoogte van elk scherm eenvoudig en zonder gereedschap aan te passen. Monitoren kunnen in staande of liggende positie worden geplaatst, terwijl de opstelling overzichtelijk en uitgelijnd blijft. Dankzij het modulaire ontwerp kan de configuratie in de loop van de tijd eenvoudig worden aangepast. Componenten kunnen worden toegevoegd of vervangen wanneer uw manier van werken verandert.

- Statische hoogteverstelling van 345 mm
- Draagvleugels ondersteunen monitoren tot 9 kg en 32"
- Onafhankelijke hoogteverstelling per monitor
- Hoofdcomponenten gemaakt van aluminium en staal
- 450 mm extrusieprofiel met vier verticale montagesleuven
- Volledige flexibiliteit van de monitor: kantelen +25°/-25°, zwenken +90°/-90°, roteren +90°/-90°
- Standaard VESA quick release voor snelle en veilige bevestiging
- Compatibel met tablethouder en laptopouder
- Voorzien van kabelclips voor nette kabelgeleiding (maximaal 12 kabels)
- Voldoet aan ISO 9241-5: ontworpen in overeenstemming met ergonomische vereisten voor beeldschermwerkplekken
- Compatibel met VESA MIS-D 75 x 75 /100 x 100 mm
- Hybride top access klem voor eenvoudige en veilige installatie
- Inclusief een bureaulem en bureaudoorvoer bevestigingsset
- Geschikt voor bureaubladen met een dikte van 5 tot 40 mm (klem) of 50 mm (doorvoer)
- Maximale monitorafmetingen: hoogte 1000 mm, breedte 770 mm

viewgo



345 mm



+25°/-25°



+90°/-90°



+90°/-90°



max

32"



1000 mm



770 mm



2 x 9 kg

Viewgo modular monitorarm - bureau 220

2026/03/12


48.220

 555 x 340 x 160 mm

 1 pcs

 wit

 6,55 kg

 805410482206