

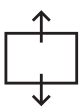
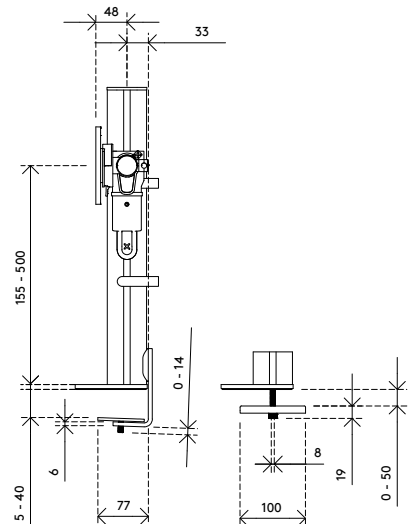
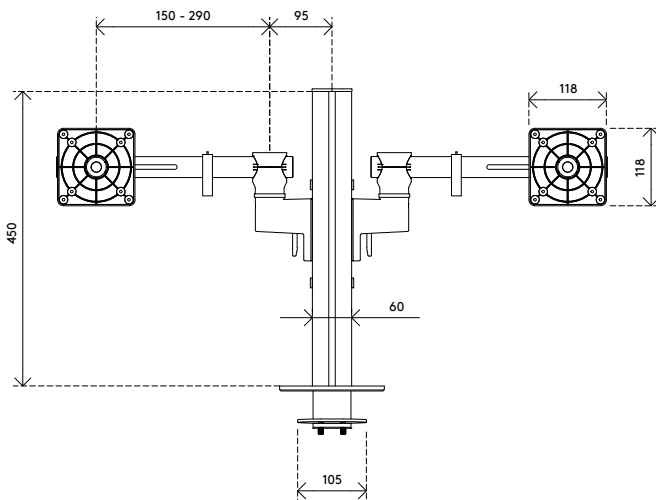
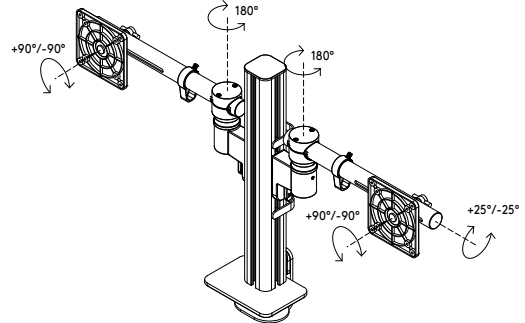
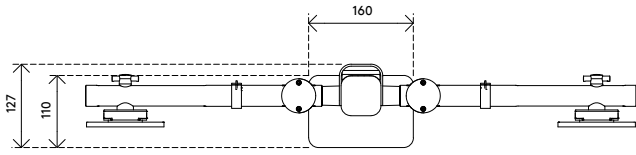
48.223

Viewgo modular braccio per monitor - scrivania 223

Un supporto per doppio monitor 1x2 adatto a spazi di lavoro flessibili e a possibili cambiamenti futuri. Il palo in alluminio a quattro slot consente una regolazione dell'altezza semplice e senza attrezzi per ogni schermo. I monitor possono essere posizionati in verticale o in orizzontale, mantenendo la configurazione pulita e allineata. Il design modulare rende facile regolare la configurazione nel tempo. I componenti possono essere aggiunti o sostituiti quando il tuo modo di lavorare evolve.

- Regolazione statica dell'altezza di 345 mm
- Le ali supportano monitor fino a 9 kg e 32"
- Regolazione indipendente dell'altezza per ogni monitor
- Componenti principali in alluminio e acciaio
- Profilo estruso da 450 mm con quattro slot di montaggio verticali
- Piena flessibilità del monitor: inclinazione +25°/-25°, rotazione +90°/-90°, rotazione +90°/-90°
- Sgancio rapido VESA standard per un montaggio veloce e sicuro
- Compatibile con supporto per tablet e supporto per laptop
- Dotato di clip per cavi per guidare i cavi in modo ordinato (fino a 12 cavi)
- Conforme alla norma ISO 9241-5: progettato in conformità con i requisiti ergonomici per le postazioni di lavoro con display visivo
- Compatibile con VESA MIS-D 75 x 75 /100 x 100 mm
- Morsetto ibrido con accesso dall'alto per un'installazione facile e sicura
- Include un morsetto da tavolo e un kit di montaggio con bulloni passanti
- Adatto per scrivanie con spessore da 5 a 40 mm (morsetto) o 50 mm (bulloni passanti)
- Dimensioni massime del monitor: altezza 1000 mm, larghezza 770 mm

viewgo



345 mm



+25°/-25°



+90°/-90°



+90°/-90°



max

32"



1000 mm



770 mm



2 x 9 kg

Viewgo modular braccio per monitor - scrivania 223

2026/03/12


48.223

 555 x 340 x 160 mm

 1 pcs

 nero

 6,55 kg

 805410482237