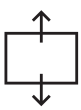
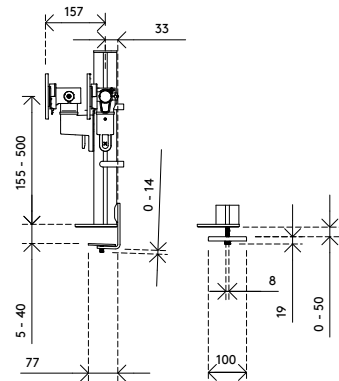
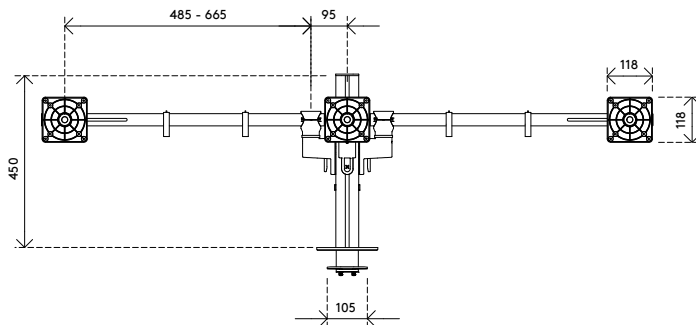
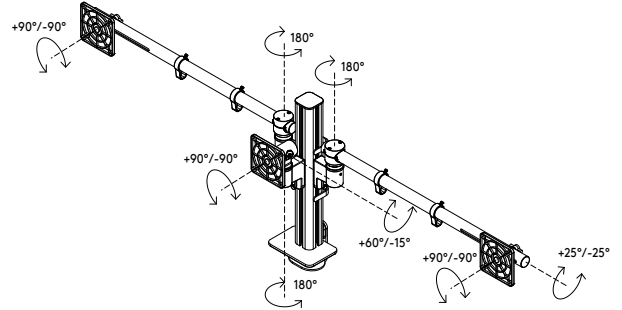
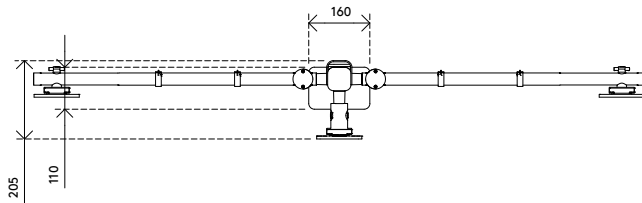


48.230

Viewgo modular bras pour écran - bureau 230

Un support pour écran 1x3 adapté aux espaces de travail flexibles et aux changements potentiels futurs. Le mât en aluminium à quatre fentes permet de régler la hauteur de chaque écran sans outil. Les écrans peuvent être disposés en mode portrait ou paysage pour créer une configuration large et équilibrée, claire et organisée. Sa conception modulaire permet de mettre à jour la configuration au fil du temps. Des composants peuvent être ajoutés ou remplacés à mesure que votre flux de travail évolue.

- Réglage statique de la hauteur de 345 mm
- Supporte des écrans jusqu'à 9 kg et 32 pouces par écran
- Réglage indépendant de la hauteur pour chaque écran
- Composants principaux en aluminium et en acier
- Profilé extrudé de 450 mm avec quatre fentes de montage verticales
- Flexibilité totale de l'écran : inclinaison +25°/-25°, pivotement +90°/-90°, rotation +90°/-90°
- Fixation rapide VESA standard pour monter rapidement et en sécurité
- Compatible avec le support pour tablette et le support pour ordinateur portable
- Équipé de clips pour guider les câbles de manière ordonnée (jusqu'à 12 câbles)
- Conforme à la norme ISO 9241-5 : conçu conformément aux exigences ergonomiques pour les postes de travail avec écran
- Compatible avec VESA MIS-D 75 x 75 /100 x 100 mm
- Pince hybride à accès par le haut pour une installation facile et sûre
- Comprend une pince de bureau et un kit de montage à boulonner
- Convient aux bureaux d'une épaisseur de 5 à 40 mm (pince) ou 50 mm (boulonner)
- Taille maximale de l'écran : hauteur 1000 mm, largeur 760 mm



345 mm



+25°/-25°



+90°/-90°



+90°/-90°



32°



1000 mm



760 mm



3 x 9 kg

Viewgo modular bras pour écran - bureau 230

2026/03/12

48.230

 845 x 340 x 180 mm

 1 pcs

 blanc

 9,1 kg

 805410482305