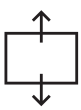
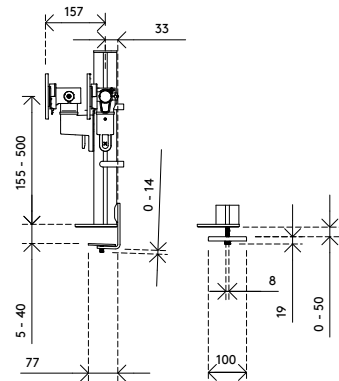
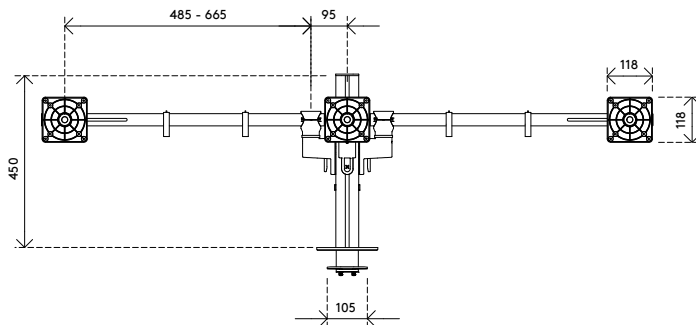
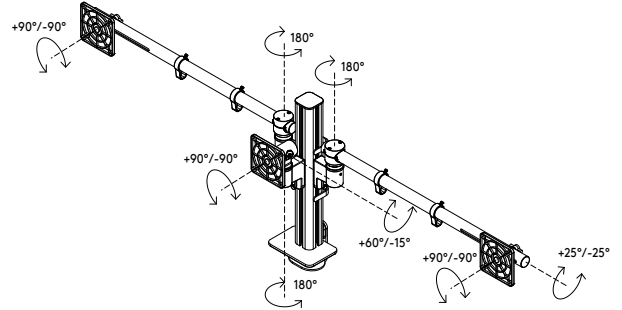
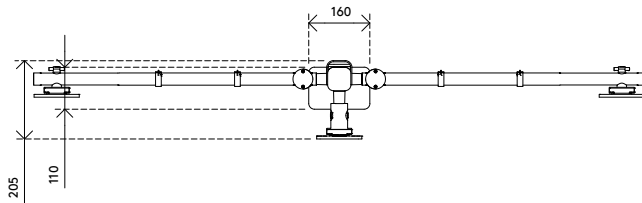


48.230

Viewgo modular braccio per monitor - scrivania 230

Un supporto per monitor 1x3 adatto a spazi di lavoro flessibili e potenziali cambiamenti futuri. Il palo in alluminio a quattro slot consente la regolazione dell'altezza di ogni schermo senza l'uso di attrezzi. I display possono essere disposti in verticale o in orizzontale per creare una configurazione ampia e bilanciata che rimane chiara e organizzata. Il suo design modulare consente di aggiornare la configurazione nel tempo. I componenti possono essere aggiunti o sostituiti man mano che il flusso di lavoro si evolve.

- Regolazione statica dell'altezza di 345 mm
- Supporta monitor fino a 9 kg e 32" per monitor
- Regolazione indipendente dell'altezza per ogni monitor
- Componenti principali in alluminio e acciaio
- Profilo estruso da 450 mm con quattro slot di montaggio verticali
- Piena flessibilità del monitor: inclinazione +25°/-25°, rotazione +90°/-90°, rotazione +90°/-90°
- Sgancio rapido VESA standard per un montaggio veloce e sicuro
- Compatibile con supporto per tablet e supporto per laptop
- Dotato di clip per cavi per guidare i cavi in modo ordinato (fino a 12 cavi)
- Conforme alla norma ISO 9241-5: progettato in conformità con i requisiti ergonomici per le postazioni di lavoro con display visivo
- Compatibile con VESA MIS-D 75 x 75 /100 x 100 mm
- Morsetto ibrido con accesso dall'alto per un'installazione facile e sicura
- Include un morsetto da tavolo e un kit di montaggio con bulloni passanti
- Adatto per scrivanie con spessore da 5 a 40 mm (morsetto) o 50 mm (bulloni passanti)
- Dimensioni massime del monitor: altezza 1000 mm, larghezza 760 mm



345 mm



+25°/-25°



+90°/-90°



+90°/-90°



max

32"



1000 mm



760 mm



3 x 9 kg

Viewgo modular braccio per monitor - scrivania 230

2026/03/12


48.230

 845 x 340 x 180 mm

 1 pcs

 bianco

 9,1 kg

 805410482305