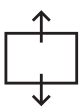
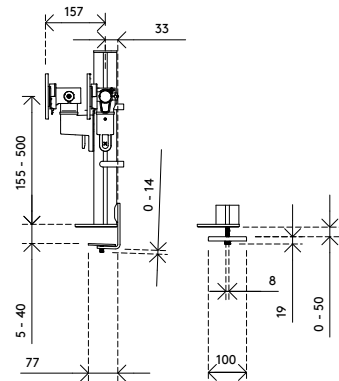
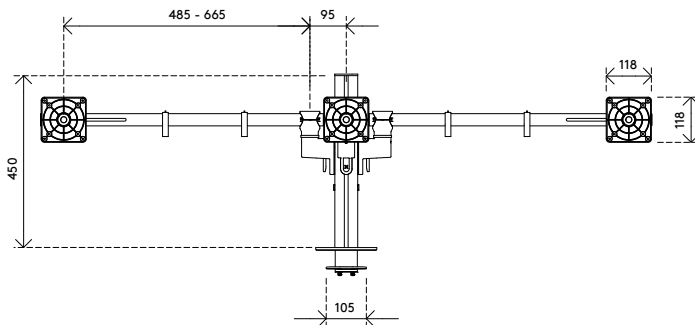
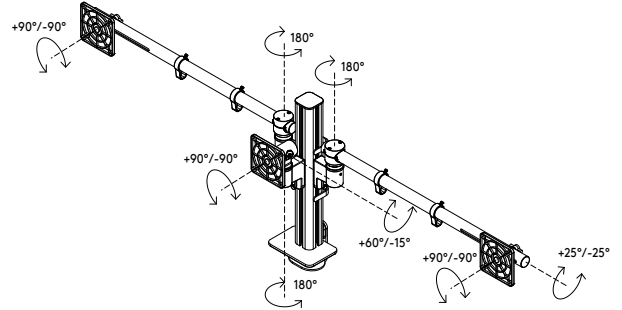
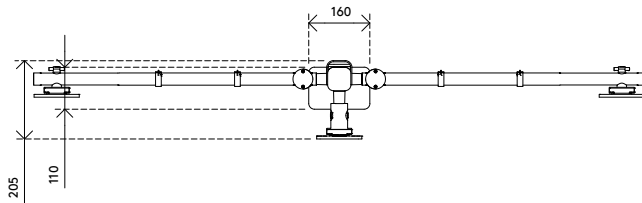


48.233

Viewgo modular monitorarm - bureau 233

Een 1x3 monitorbevestiging die geschikt is voor flexibele werkplekken en mogelijke toekomstige veranderingen. De aluminium paal met vier sleuven maakt het mogelijk om de hoogte van elk scherm zonder gereedschap aan te passen. Beeldschermen kunnen in staande of liggende positie worden geplaatst om een brede, evenwichtige opstelling te creëren die overzichtelijk en georganiseerd blijft. Dankzij het modulaire ontwerp kan de configuratie in de loop van de tijd worden aangepast. Onderdelen kunnen worden toegevoegd of vervangen naarmate uw workflow zich ontwikkelt.

- Statische hoogteverstelling van 345 mm
- Ondersteunt monitoren tot 9 kg en 32" per monitor
- Onafhankelijke hoogteverstelling per monitor
- Hoofdcomponenten gemaakt van aluminium en staal
- 450 mm extrusieprofiel met vier verticale montagesleuven
- Volledige flexibiliteit van de monitor: kantelen +25°/-25°, zwenken +90°/-90°, roteren +90°/-90°
- Standaard VESA quick release voor snelle en veilige bevestiging
- Compatibel met tablethouder en laptopouder
- Voorzien van kabelclips voor nette kabelgeleiding (maximaal 12 kabels)
- Voldoet aan ISO 9241-5: ontworpen in overeenstemming met ergonomische vereisten voor beeldschermwerkplekken
- Compatibel met VESA MIS-D 75 x 75 /100 x 100 mm
- Hybride top access klem voor eenvoudige en veilige installatie
- Inclusief een bureaulem en bureaudoorvoer bevestigingsset
- Geschikt voor bureaubladen met een dikte van 5 tot 40 mm (klem) of 50 mm (doorvoer)
- Maximale monitorafmetingen: hoogte 1000 mm, breedte 760 mm



345 mm



+25°/-25°



+90°/-90°



+90°/-90°



max

32"



1000 mm



760 mm



3 x 9 kg

Viewgo modular monitorarm - bureau 233

2026/03/12


48.233

 845 x 340 x 180 mm

 1 pcs

 zwart

 9,1 kg

 805410482336