

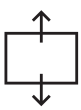
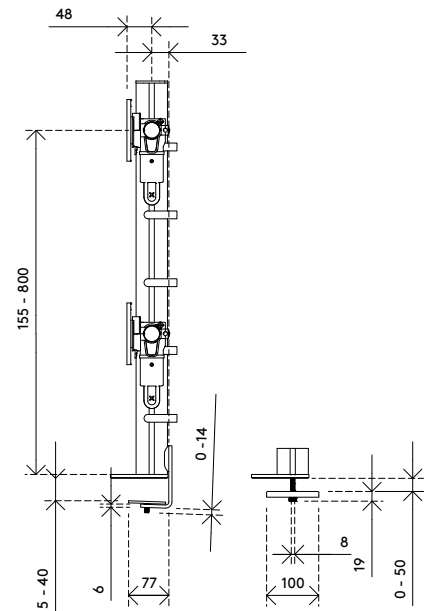
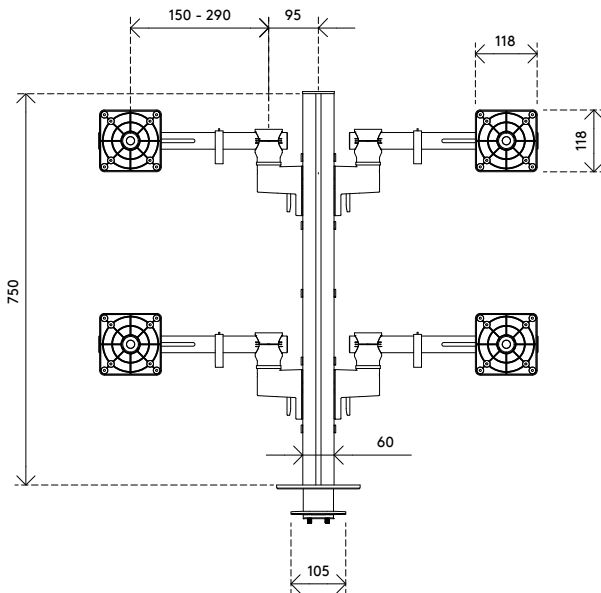
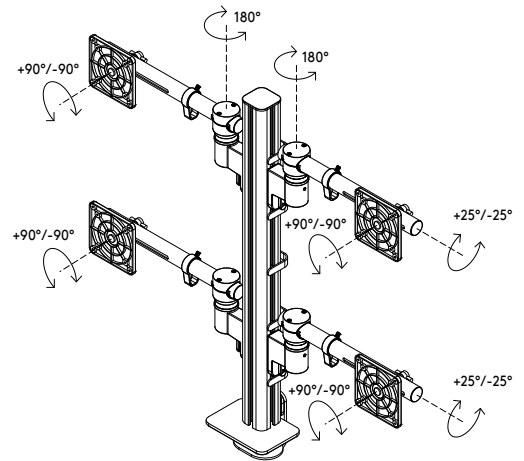
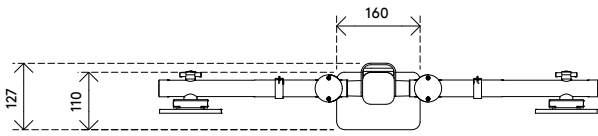
48.240

Viewgo modular bras pour écran - bureau 240

Un support pour quatre écrans 2x2 adapté aux espaces de travail flexibles et aux changements futurs. Le mât en aluminium à quatre emplacements permet un réglage facile et sans outil de la hauteur de chaque écran. Les écrans peuvent être placés en mode portrait ou paysage et combinés dans différentes tailles tout en conservant une configuration soignée et équilibrée. La conception modulaire permet à la configuration de s'adapter au fil du temps. Des composants peuvent être ajoutés ou remplacés lorsque votre façon de travailler change.

- Réglage statique de la hauteur de 645 mm
- Les ailes peuvent supporter des écrans jusqu'à 9 kg et 32 pouces
- Réglage indépendant de la hauteur pour chaque écran
- Composants principaux en aluminium et en acier
- Profilé extrudé de 750 mm avec quatre fentes de montage verticales
- Flexibilité totale de l'écran : inclinaison +25°/-25°, pivotement +90°/-90°, rotation +90°/-90°
- Fixation rapide VESA standard pour monter rapidement et en sécurité
- Compatible avec le support pour tablette et le support pour ordinateur portable
- Équipé de clips pour guider les câbles de manière ordonnée (jusqu'à 12 câbles)
- Conforme à la norme ISO 9241-5 : conçu conformément aux exigences ergonomiques pour les postes de travail avec écran
- Compatible avec VESA MIS-D 75 x 75 /100 x 100 mm
- Pince hybride à accès par le haut pour une installation facile et sûre
- Comprend une pince de bureau et un kit de montage à boulonner
- Convient aux bureaux d'une épaisseur de 5 à 40 mm (pince) ou 50 mm (boulonner)
- Taille maximale de l'écran : hauteur 530 mm, largeur 770 mm

viewgo



645 mm



+25°/-25°



+90°/-90°



+90°/-90°



32"



530 mm



770 mm



4 x 9 kg

Viewgo modular bras pour écran - bureau 240

2026/03/12


48.240

 845 x 340 x 180 mm

 1 pcs

 blanc

 10,59 kg

 805410482404