

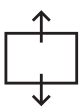
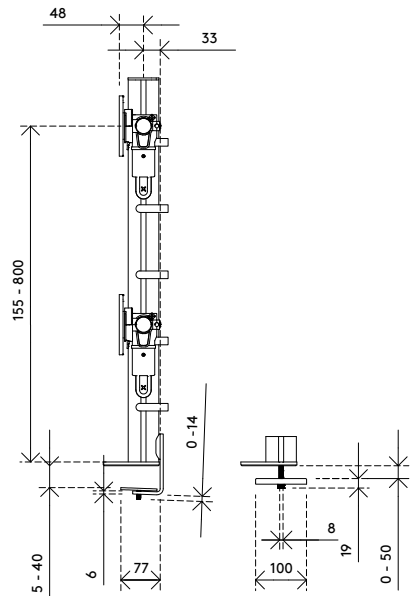
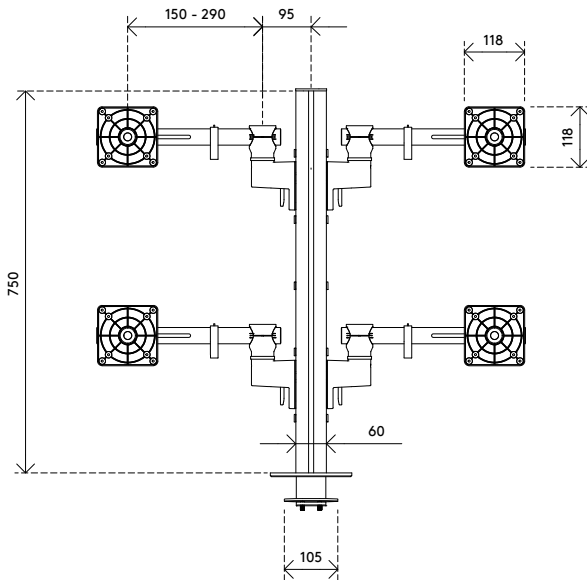
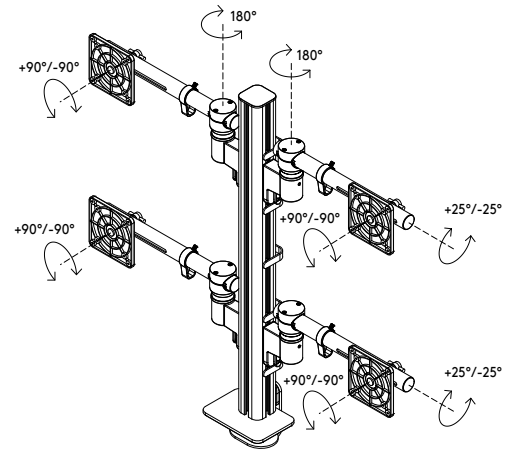
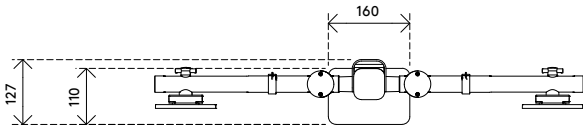
48.240

Viewgo modular monitorarm - bureau 240

Een 2x2 quad-monitorbevestiging die geschikt is voor flexibele werkplekken en toekomstige veranderingen. De aluminium paal met vier sleuven maakt het mogelijk om de hoogte van elk scherm eenvoudig en zonder gereedschap aan te passen. Monitoren kunnen in staande of liggende stand worden geplaatst en in verschillende formaten worden gecombineerd, terwijl de opstelling netjes en in balans blijft. Dankzij het modulaire ontwerp kan de configuratie in de loop van de tijd worden aangepast. Onderdelen kunnen worden toegevoegd of vervangen wanneer uw manier van werken verandert.

- Statische hoogteverstelling van 645 mm
- Draagvleugels ondersteunen monitoren tot 9 kg en 32"
- Onafhankelijke hoogteverstelling per monitor
- Hoofdcomponenten gemaakt van aluminium en staal
- 750 mm extrusieprofiel met vier verticale montagesleuven
- Volledige flexibiliteit van de monitor: kantelen +25°/-25°, zwenken +90°/-90°, roteren +90°/-90°
- Standaard VESA quick release voor snelle en veilige bevestiging
- Compatibel met tablethouder en laptopouder
- Voorzien van kabelclips voor nette kabelgeleiding (maximaal 12 kabels)
- Voldoet aan ISO 9241-5: ontworpen in overeenstemming met ergonomische vereisten voor beeldschermwerkplekken
- Compatibel met VESA MIS-D 75 x 75 /100 x 100 mm
- Hybride top access klem voor eenvoudige en veilige installatie
- Inclusief een bureaulem en bureaudoorvoer bevestigingsset
- Geschikt voor bureaubladen met een dikte van 5 tot 40 mm (klem) of 50 mm (doorvoer)
- Maximale monitorafmetingen: hoogte 530 mm, breedte 770 mm

viewgo



645 mm



+25°/-25°



+90°/-90°



+90°/-90°



max

32"



530 mm



770 mm



4 x 9 kg

Viewgo modular monitorarm - bureau 240

2026/03/12


48.240

 845 x 340 x 180 mm

 1 pcs

 wit

 10,59 kg

 805410482404