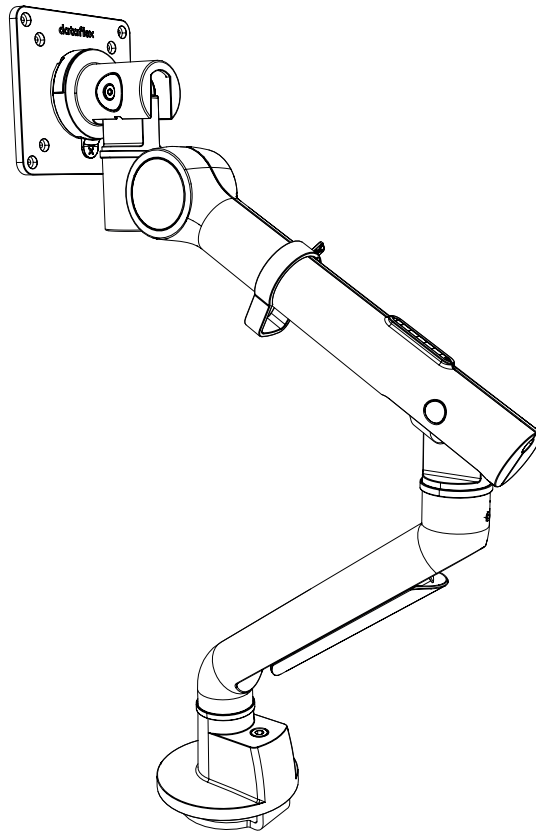


48.620

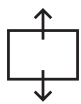
48.623



v1.4

Installation manual/Installatie handleiding
 Installations-Handbuch/Manuel d'installation
 Manuale d'installazione/Manual de instalación
 Copyright © 2024 – Dataflex International BV

T +31 180 515444
 info@dataflex-int.com
 www.dataflex-int.com



300 mm
(11,8")



+60°/-15°



+90°/-90°



+90°/-90°



1000 mm
(39,4")

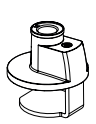
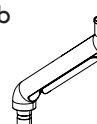
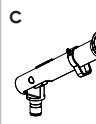
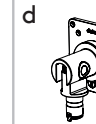

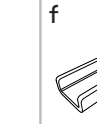
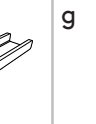

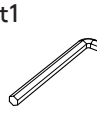
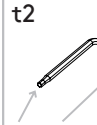


75 x 75/
100 x 100

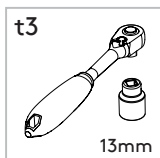


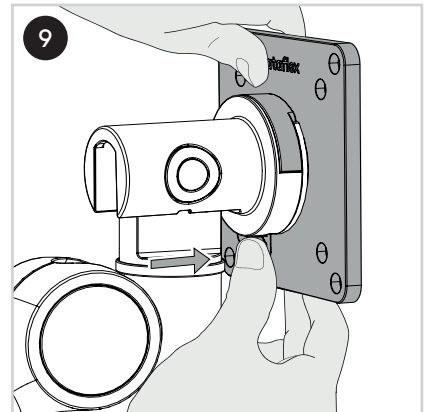
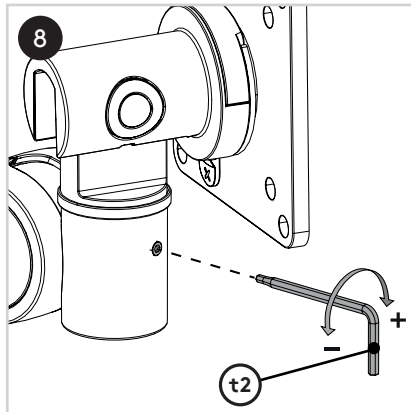
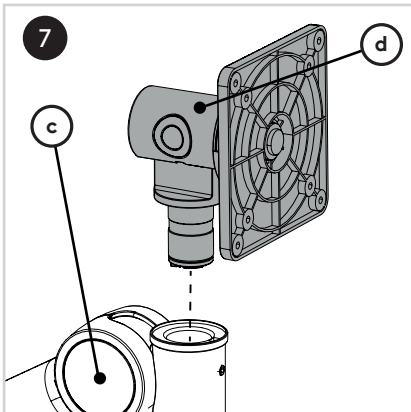
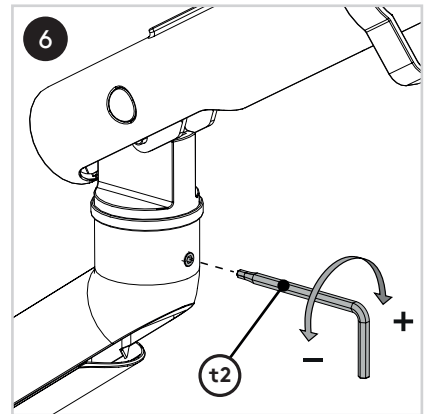
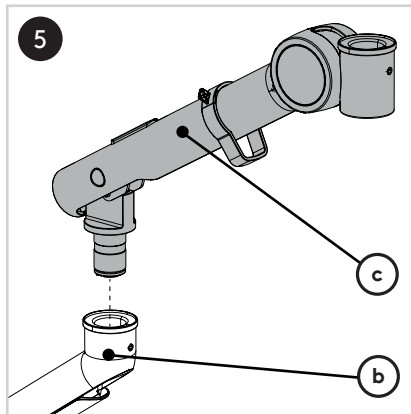
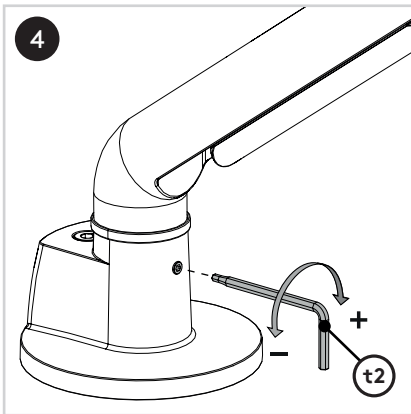
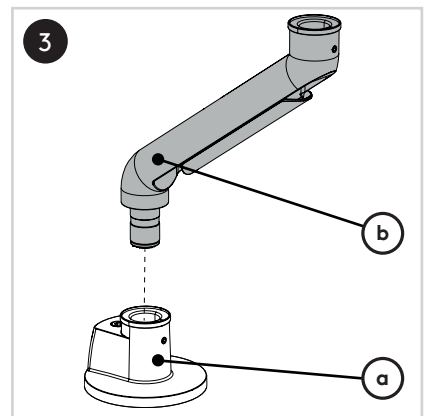
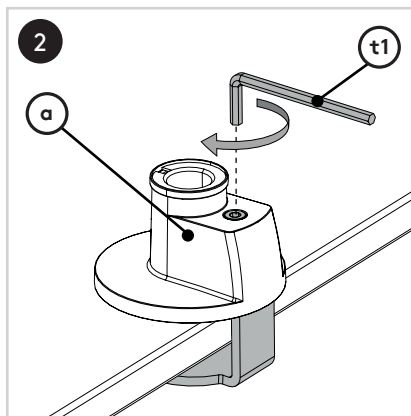
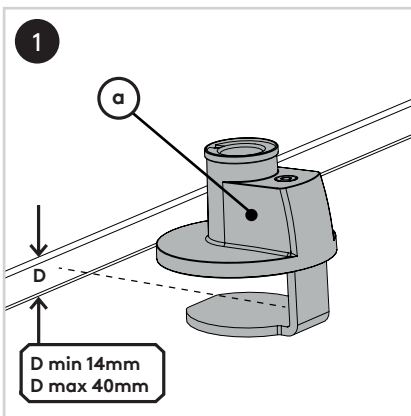
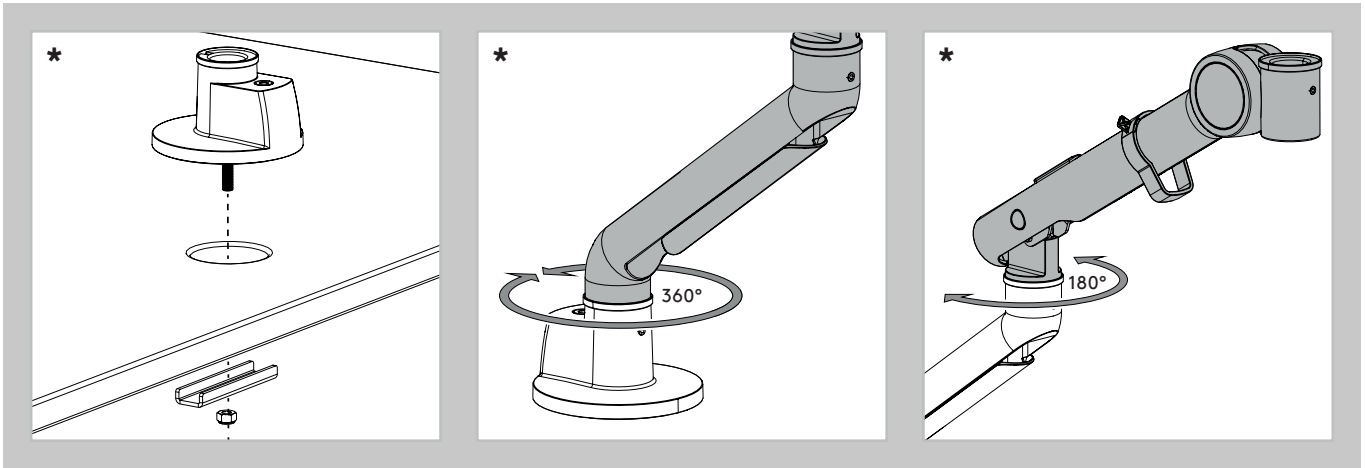
2 - 9 kg
(4,4 - 17,6 lb)

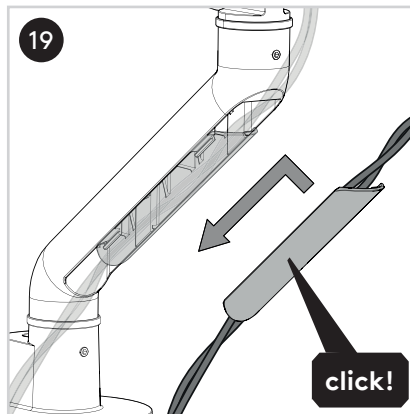
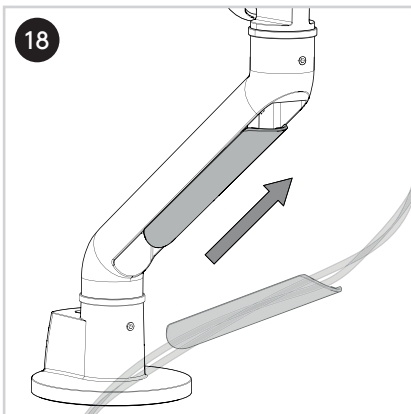
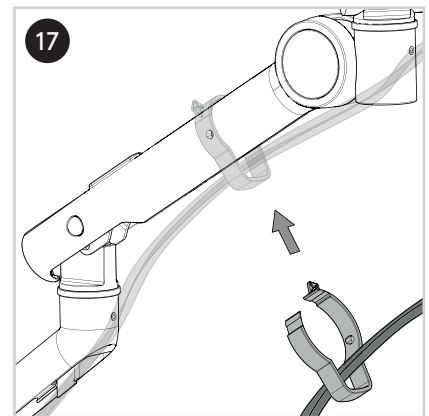
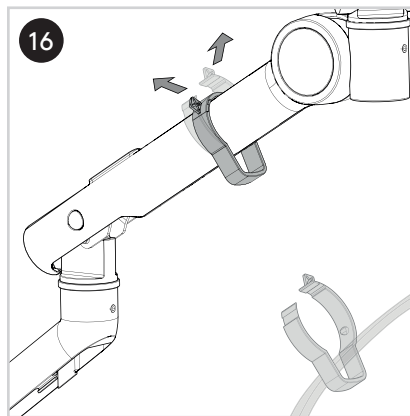
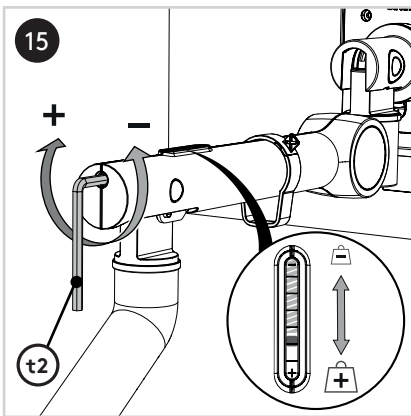
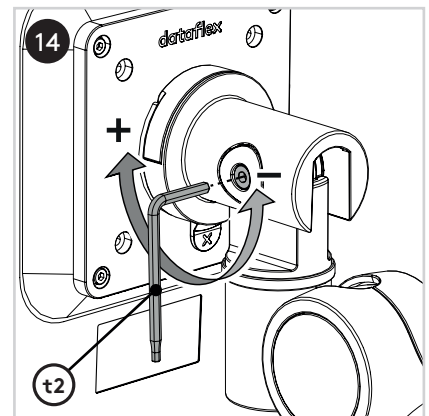
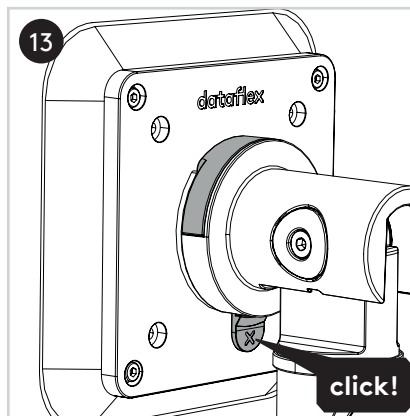
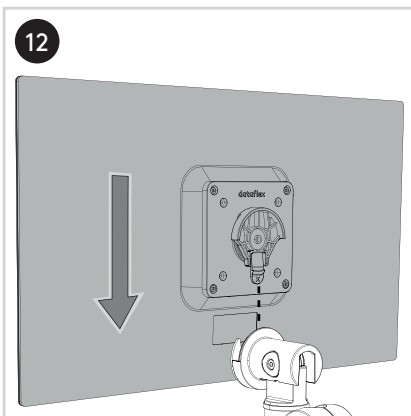
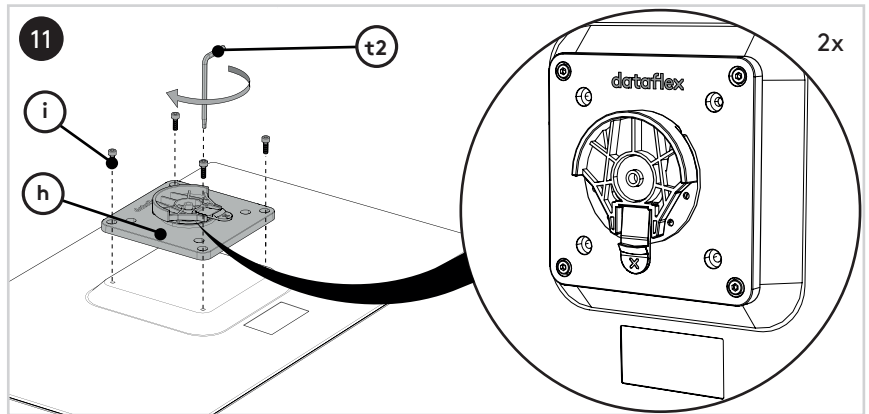
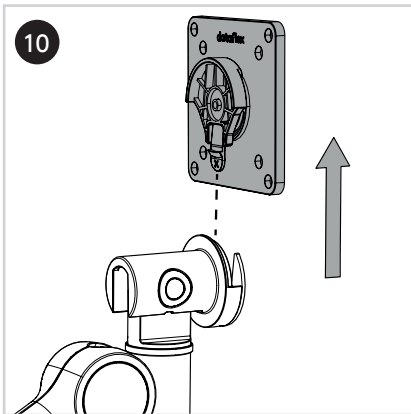
Parts/Onderdelen/Teile/Pièces/Parti/Partes

 1x	 1x	 1x	 1x	 M8x85 1x	 1x	 1x	 M4x10 4x
 6mm 1x	 3 & 4mm 1x						

Optional tools for step b3/Optioneel gereedschap voor stap b3/Optionale Werkzeuge für Schritt b3
 Outils optionnels pour l'étape b3 /Strumenti facoltativi per il passaggio b3/Herramientas opcionales para el paso b3







No rights can be derived from this publication/
 Aan deze uitgave kunnen geen rechten worden
 ontleend/Aus dieser Ausgabe können keine
 Rechte abgeleitet werden/Aucun droit ne peut
 découler de cette publication/Dal presente
 documento non deriva alcun diritto/Del
 contenido de esta publicación no podrá
 derivarse ningún derecho

