

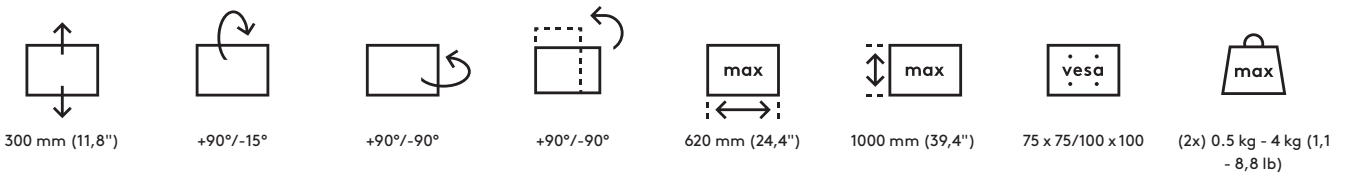
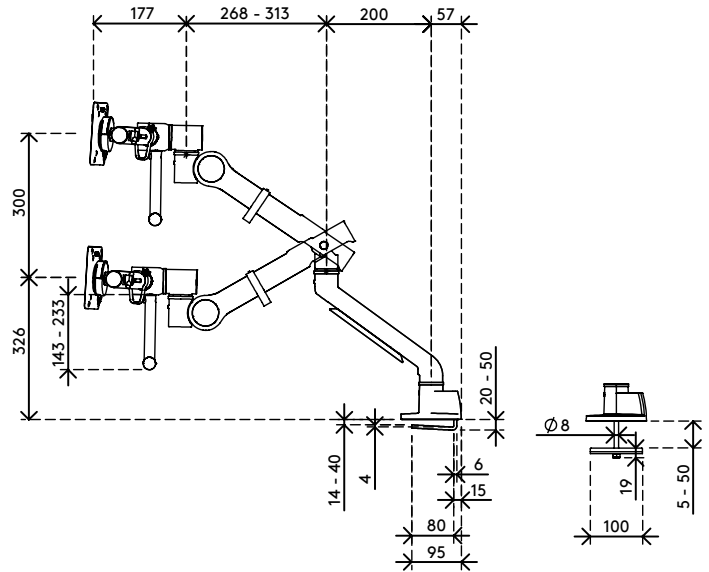
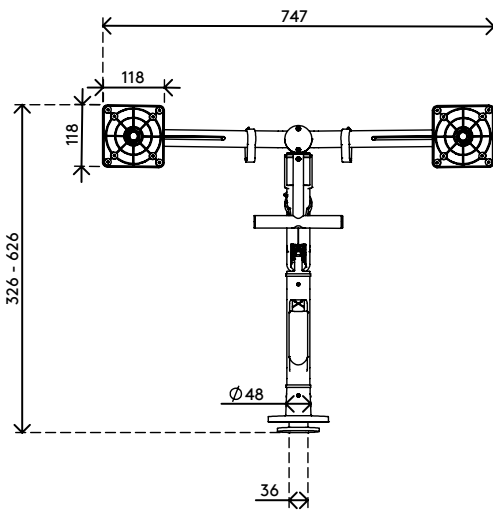
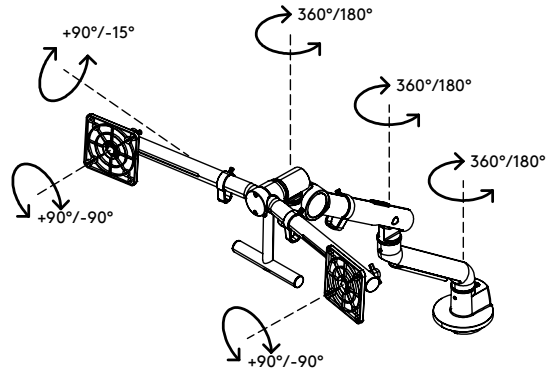
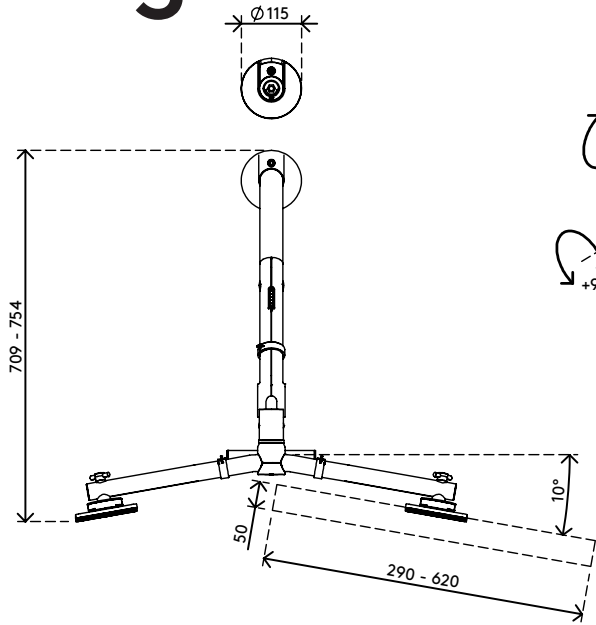
48.643

Viewgo pro monitorarm - bureau 643

De ideale oplossing voor een ergonomische werkplek met 2 monitors. Verhoog de productiviteit en het welzijn van werknemers, terwijl je waardevolle bureauruimte vrijmaakt en een clean desk policy bevordert. Viewgo Pro voldoet aan alle ergonomische normen, heeft een prachtig design en is bovendien aantrekkelijk geprijsd. Eenvoudig te installeren en dankzij de top access klem geschikt voor vrijwel alle bureaus.

- Dynamische hoogteverstelling van 300 mm (11,8")
- Diepte en hoogteaanpassing met behulp van een handgreep
- Onafhankelijke diepteverstelling
- Voorzien van een instelbare trekveer met levenslange garantie
- Uitgerust met kabelclips voor een nette kabelgeleiding
- Belangrijkste componenten vervaardigd uit aluminium
- Standaard VESA quick release
- Compatibel met VESA MIS-D 75 x 75/100 x 100 mm
- Monitoren: neigen +90°/-15°, zwenken +90°/-90°, roteren +90°/-90°
- Arm: zwenken 360°
- Zwenkblokkade van arm ingesteld op +90°/-90° (kan worden uitgeschakeld)
- Gewichtsbereik min. 0,5 kg - max. 4 kg per monitor
- Voorzien van bureaукlembevestiging (top access klem) en bureaudoorvoerbevestiging
- Geschikt voor bureaubladen met een dikte van 14 tot 40 mm (klem) of 60 mm (doorvoer)
- Maximale monitorgrootte: breedte 620 mm - hoogte 1000 mm
- Stevige, krasvrije bevestiging op elk oppervlak dankzij de beschermende rubberen antislip laag
- Eenvoudige installatie met de bijgeleverde tools
- Ondersteunt monitors in portret- en landschapsmodus
- Waterpas uitlijnen van monitors dankzij uniek mechanisme in crossbar
- Spanningsindicator zorgt voor eenvoudige instelling van de monitor

viewgo



Viewgo pro monitorarm - bureau 643

2023/08/08


48.643

 775 x 395 x 140mm

 1 pcs

 zwart

 6,35 kg

 805410486433