

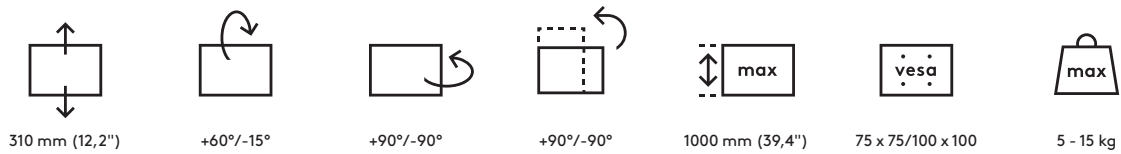
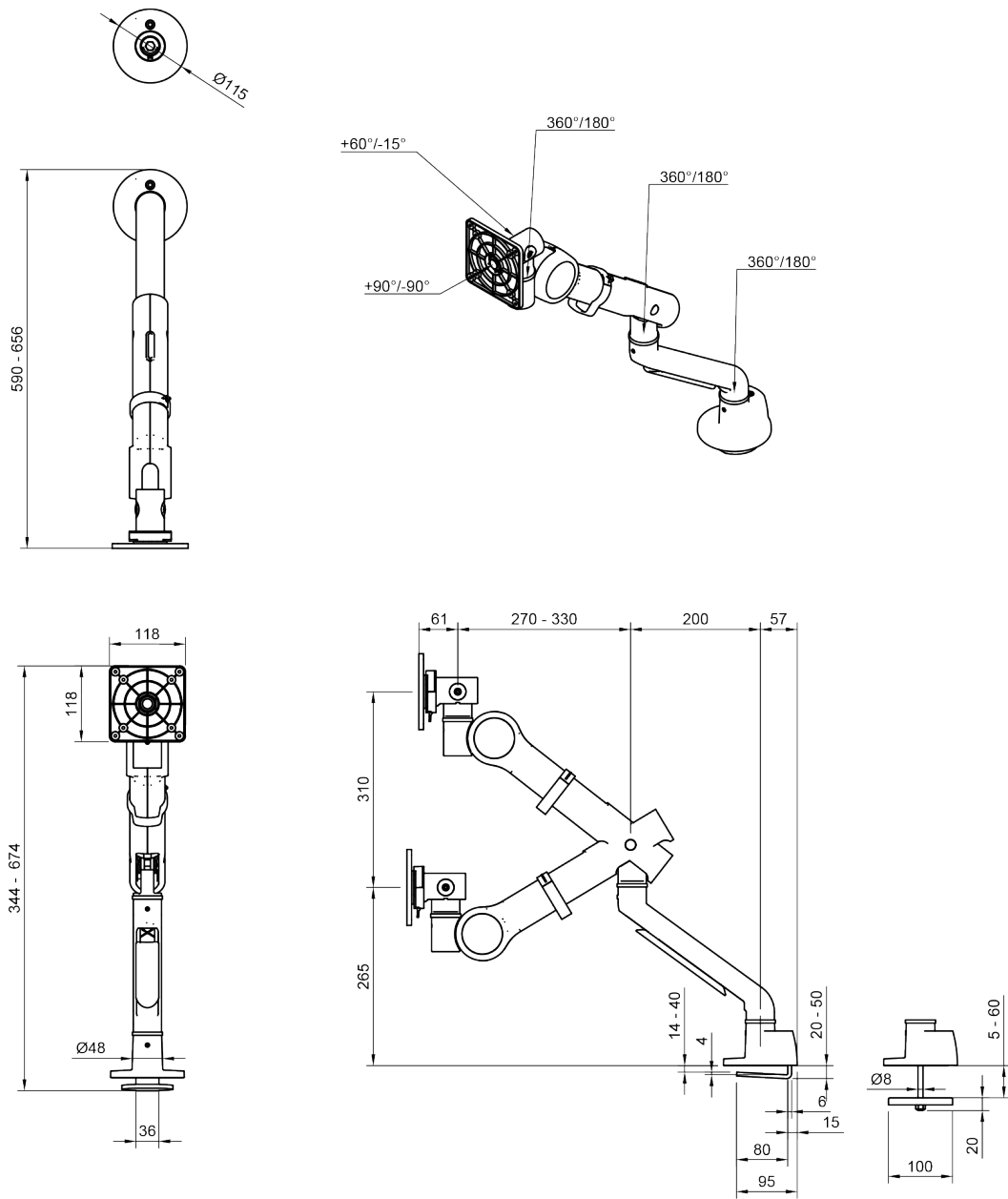
48.820

## Braccio per monitor Viewgo pro HD - scrivania 820

Migliorate il vostro spazio di lavoro con il braccio ergonomico per monitor Viewgo pro HD. Perfetto per i monitor più pesanti. Anche i monitor curvi più grandi sono facili da spostare. Migliora la produttività e il comfort dei dipendenti, recuperando preziose aree della scrivania e creando un ambiente di lavoro piacevole libero da ingombri. Viewgo pro non solo è conforme a tutti i requisiti ergonomici, ma vanta anche un design elegante, il tutto a un prezzo conveniente. L'installazione è un gioco da ragazzi e il versatile morsetto con accesso dall'alto garantisce la compatibilità con quasi tutti i tipi di scrivanie.

- Regolazione dinamica dell'altezza di 310 mm
- Regolazione indipendente della profondità
- Dotato di una molla di tensione regolabile con garanzia a vita
- Dotato di fermacavi per guidare i cavi in modo ordinato
- Componenti principali in alluminio
- Sgancio rapido VESA standard
- Compatibile con VESA MIS-D 75 x 75/100 x 100 mm
- Monitor: inclinazione +60°/-15°, rotazione +90°/-90°, rotazione +90°/-90°.
- Braccio: girevole a 360°
- Blocco della rotazione del braccio impostato su +90°/-90° (disattivabile)
- Carico min. 5 kg - max. 15 kg per monitor
- Dotato di attacco a morsetto per scrivania (morsetto di accesso dall'alto) e foro passante da scrivania
- Adatto per spessori di scrivania da 14 a 40 mm (morsetto) o 60 mm (foro passante)
- Dimensioni massime del monitor: altezza 1000 mm
- Fissaggio robusto e senza graffi a qualsiasi superficie grazie al rivestimento protettivo antiscivolo in gomma
- Facile installazione con gli strumenti in dotazione
- Supporta monitor in modalità verticale e orizzontale
- L'indicatore di tensione garantisce una facile impostazione del monitor

# viewgo



Braccio per monitor Viewgo pro HD - scrivania 820

2024/03/25


# 48.820

 790 x 150 x 130 mm

 1 pcs

 bianco

 4,90 kg

 805410488208

www.dataflex-int.com