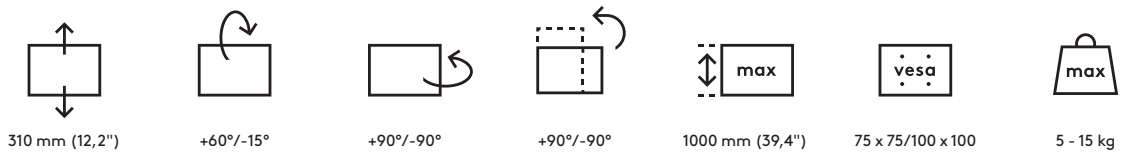
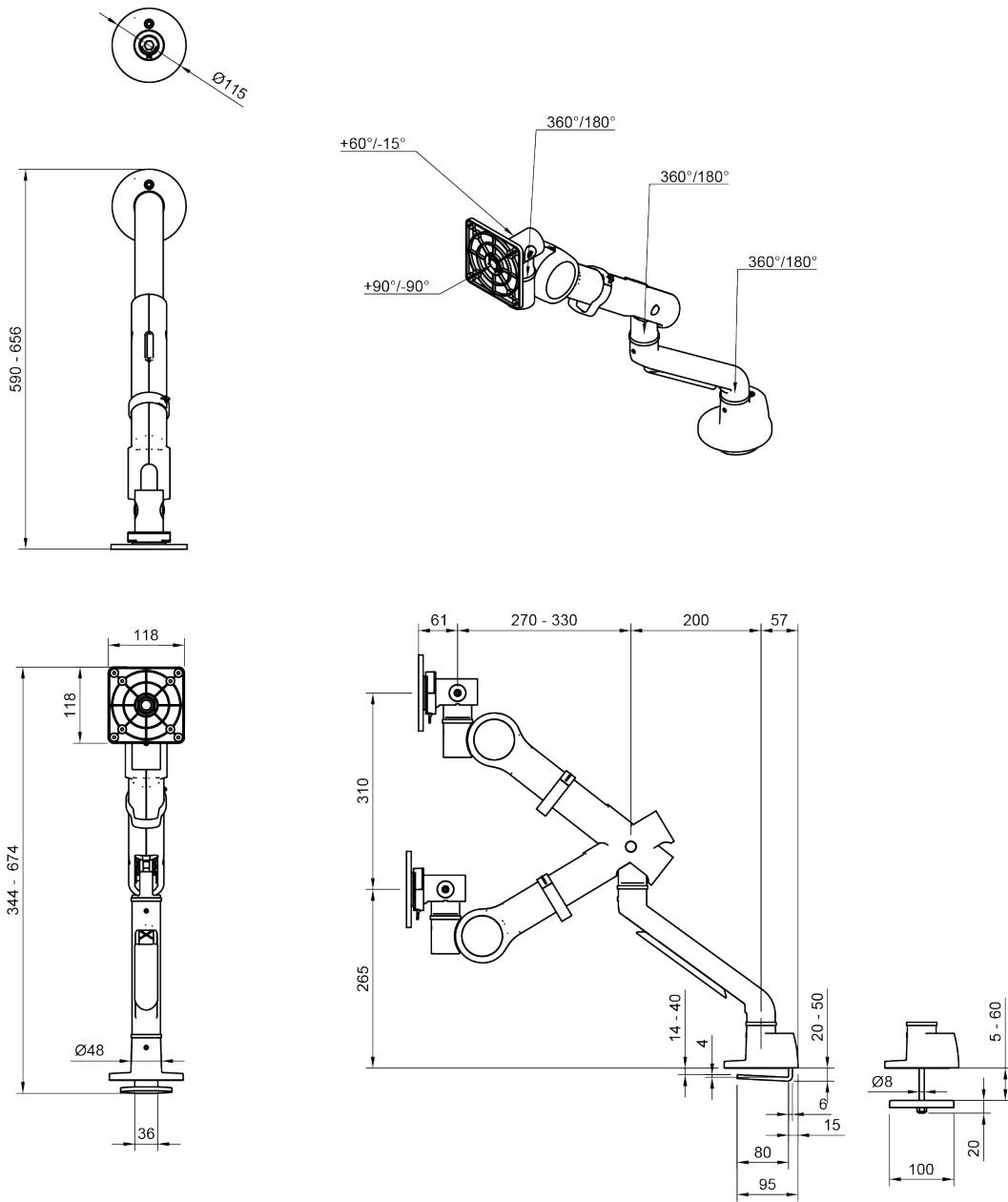


48.823

Viewgo pro bras support écran HD - bureau 823

Améliorez votre espace de travail avec le bras ergonomique Viewgo pro HD. Parfait pour les moniteurs plus lourds. Même les grands moniteurs incurvés sont faciles à déplacer. Améliorez la productivité et le confort de vos employés, tout en récupérant un espace précieux sur votre bureau et en favorisant un environnement sans encombrement. Le Viewgo pro est non seulement conforme à toutes les exigences ergonomiques, mais il présente également un design élégant, le tout à un prix attractif. L'installation est un jeu d'enfant, et sa pince polyvalente à accès par le haut garantit la compatibilité avec presque tous les types de bureaux.

- Réglage dynamique de la hauteur de 310 mm
- Réglage indépendant de la profondeur
- Équipé d'un ressort de tension réglable garanti à vie
- Équipé d'attaches de câbles pour guider leur rangement
- Composants principaux en aluminium
- Fixation rapide VESA standard
- Compatible avec VESA MIS-D 75 x 75/100 x 100 mm
- Moniteur : inclinaison +60°/-15°, pivotement +90°/-90°, rotation +90°/-90°
- Bras : pivotant à 360
- Blocage du pivotement du bras réglé sur +90°/-90° (désactivable)
- Poids min. 5 kg - max. 15 kg par moniteur
- Équipé d'une pince de bureau (pince d'accès supérieure) et d'un support de sortie de bureau
- Convient pour des épaisseurs de bureau de 14 à 40 mm (pince) ou 60 mm (œillet)
- Taille maximale du moniteur : hauteur 1000 mm
- Fixation solide et sans égratignure sur toute surface grâce au revêtement antidérapant en caoutchouc protecteur
- Installation facile avec les outils fournis
- Prise en charge des moniteurs en mode portrait et paysage
- La jauge de tension garantit une installation facile du moniteur



Viewgo pro bras support écran HD - bureau 823

2024/03/25


48.823

 790 x 150 x 130 mm

 1 pcs

 noir

 4,90 kg

 805410488239