

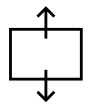
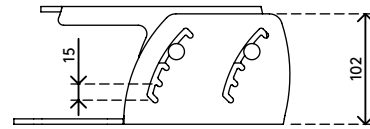
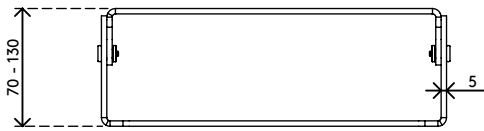
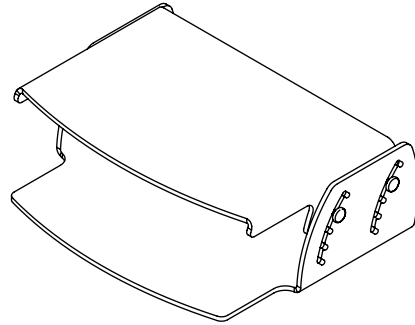
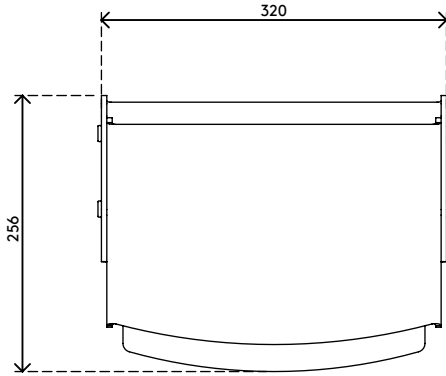
49.550

Addit rehausseur écran - réglable 550

Comme la hauteur se règle en cinq crans, ce rehausseur convient pratiquement à tout utilisateur. Il aide à prévenir les troubles musculo-squelettiques et supporte un poids maximal de 15 kg. Pour davantage de rationalisme, il peut être combiné à un support de documents à aligner.

- Pour écrans jusqu'à 15 kg
- Acrylique transparent d'une épaisseur de 5 mm
- Optimise l'espace de bureau
- Hauteur réglable de 70 à 130 mm par 4 incréments de 15 mm
- Dimensions (L x P x H) : 320 x 256 x 70 - 130 mm

addit



60 mm (2,3")



15 kg

Addit rehausseur écran - réglable 550

2020/05/28

49.550

 375 x 295 x 115 mm

 1 pcs

 acrylique transparent

 1,45 kg

 805410495503