

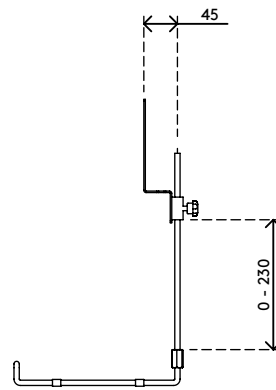
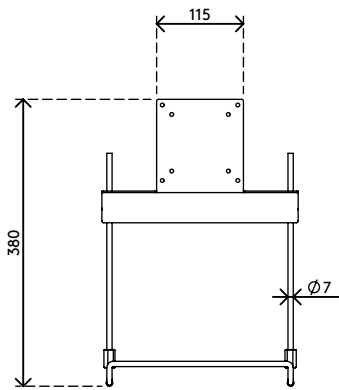
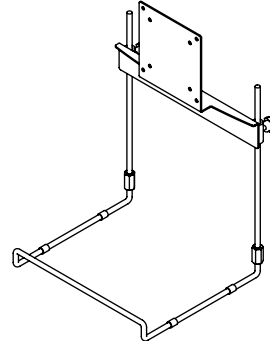
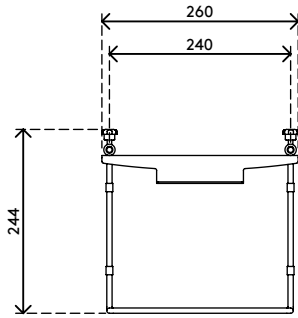
51.592

## Viewmate range-clavier - option 592

Le support permet de ranger un clavier lorsqu'il ne sert pas. Monté entre l'écran et le bras support écran, il est surélevé par rapport au bureau. Idéal pour les postes de travail où le rangement optimisé sur le bureau est préconisé.

- Plage de réglage de la hauteur de 230 mm
- Compatible VESA MIS-D 75 x 75/100 x 100 mm
- Idéal pour des postes de saisie d'informations compacts

- Facilite une politique de bureau rangé en maintenant un clavier lorsqu'il ne sert pas
- Monté entre les fixations VESA du bras support écran et l'écran



75 x 75/100 x 100




1,5 kg

Viewmate range-clavier - option 592

2020/05/28


# 51.592

 325 x 270 x 75 mm

 1 pcs

 argent

 1,345 kg

 805410515928