

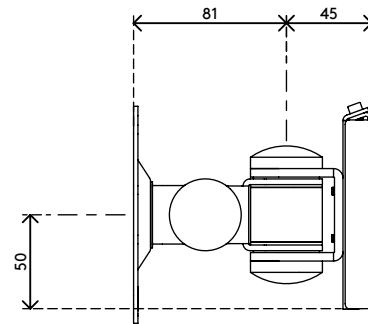
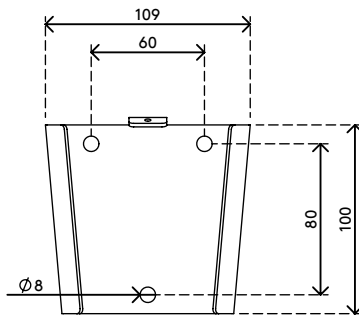
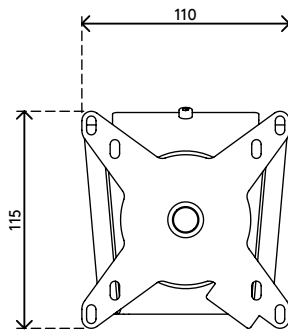
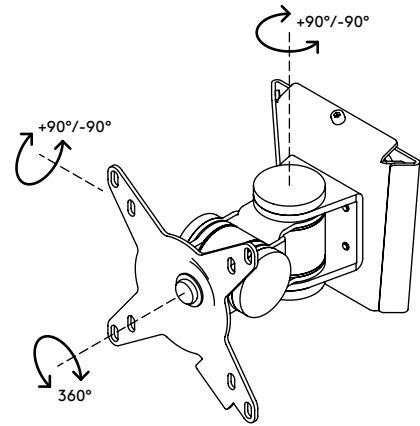
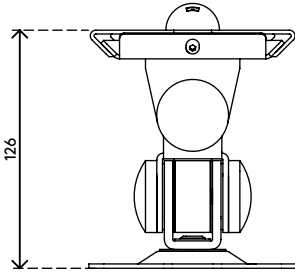
52.032

Viewmate monitorarm - wand 032

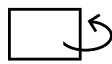
Deze korte monitorarm is gemaakt van stevige verbindingen op een VESA-bevestiging die monitors tot 15 kg ondersteunt. Zwenkt naar links en rechts, neigt op en neer en draait 360 graden.

- Vaste hoogte
- Vaste diepte
- Belangrijkste componenten vervaardigd uit staal
- Compatibel met VESA MIS-D 75 x 75/100 x 100 mm
- Monitor: neigen +90°/-90°, zwenken +90°/-90°, roteren 360°
- Draagvermogen van max. 15 kg per monitor
- Voorzien van conische wandbevestiging voor eenvoudige installatie
- Wordt geleverd met alle benodigde bevestigingsmiddelen

viewmate ^x



+90°/-90°



+90°/-90°



360°



75 x 75/100 x 100



15 kg

Viewmate monitorarm - wand 032

2020/05/26


52.032

 140 x 140 x 170 mm

 1 pcs

 zilver

 1,57 kg

 805410520328