

# Viewmate braccio porta monitor - parete 042

Per noi di Dataflex, l'ambiente è importante. Ecco perché abbiamo realizzato questo ecosheet, in cui forniamo una panoramica accurata dell'impatto ambientale di questo prodotto e del modo in cui possiamo ridurlo insieme mediante il riciclaggio.



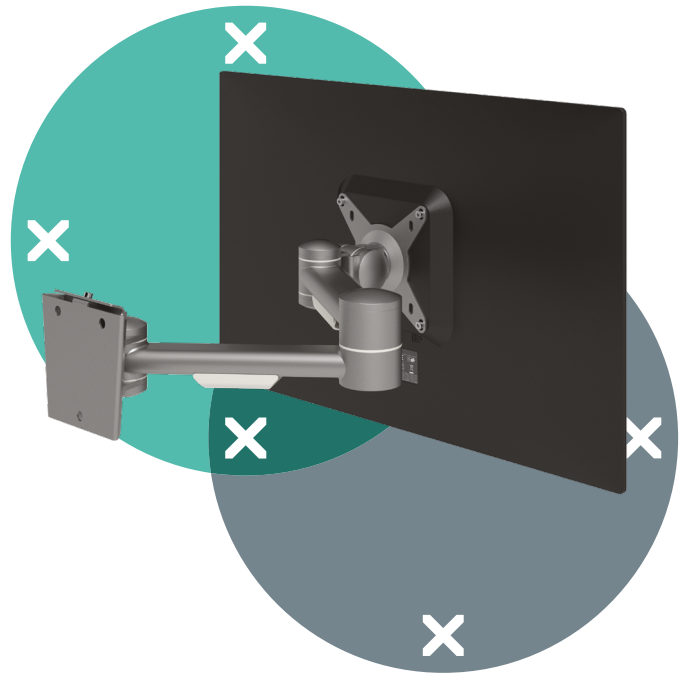
## Global Warming Potential (GWP)

L'impatto ambientale di questo prodotto Dataflex è calcolato in termini di Global Warming Potential (GWP), ossia l'impatto del prodotto sul cambiamento climatico in kg di CO<sub>2</sub> equivalenti.



## Chilometri in auto

Per chiarire ulteriormente il concetto di GWP in maniera comprensibile da tutti, abbiamo creato l'"equivalente auto medio".\*\*



## Impatto ambientale



Senza accordo per il riciclaggio



**10,36** kg CO<sub>2</sub>



**32,55** km



Con accordo per il riciclaggio



**8,67** kg CO<sub>2</sub>



**27,25** km



## Puoi dare il tuo contributo!

Se desideri avere un impatto positivo sull'ambiente e ridurre la tua carbon footprint, contattaci per informazioni sulle opzioni del nostro accordo per il riciclaggio. [recycle@dataflex-int.com](mailto:recycle@dataflex-int.com)

## Impatto ambientale nel dettaglio

### Prodotto

Questa tabella illustra la composizione del prodotto e il GWP per tipo di materiale.

	Acciaio	Alluminio	Plastica	Legno / gomma	Pittura / rivestimento / colla	Prodotto
Peso (g)	2098,00	0,00	103,00	0,00	18,00	2219,00
% del peso totale	94,55	0,00	4,64	0,00	0,81	100,00
GWP (kg CO <sub>2</sub> eq.)	8,76	0,00	0,60	0,00	0,15	<b>9,52</b>

### Trasporto e Dataflex

Dopo la produzione, il prodotto deve essere spedito al nostro magazzino e venduto. Questa tabella mostra il GWP aggiunto con la spedizione e i processi Dataflex.

	Prodotto	Trasporto	Dataflex -processi	Totale Senza riciclaggio
GWP (kg CO <sub>2</sub> eq.)	<b>9,52</b>	0,58	0,25	<b>10,36</b>

### Riciclaggio

Con il riciclaggio possiamo ridurre drasticamente l'impatto ambientale di un prodotto.

	Totale Senza riciclaggio	Riciclaggio	Totale Con riciclaggio
GWP (kg CO <sub>2</sub> eq.)	<b>10,36</b>	-1,68	<b>8,67</b>

## Contatti

Per domande od osservazioni contatta il nostro reparto Qualità, Salute & Sicurezza e Ambiente all'indirizzo

[QHSE@dataflex-int.com](mailto:QHSE@dataflex-int.com)

[www.dataflex-int.com](http://www.dataflex-int.com)

Il calcoli per la creazione di questo ecosheet sono stati effettuati in collaborazione con Ecochain BV

[www.ecochain.com](http://www.ecochain.com)

Questo Ecosheet è una prima fase delle informazioni LCA divulgate da Dataflex. Le Dichiarazioni ambientali complete sul prodotto (EPD) saranno disponibili in una fase successiva

\* Validità: Fino a 1 anno dopo la data di emissione indicata nell'angolo destro superiore.

\*\* 1 kg CO<sub>2</sub> eq. equivale a 3,14 km con un'auto media (fonte: Ecoinvent 3.2).