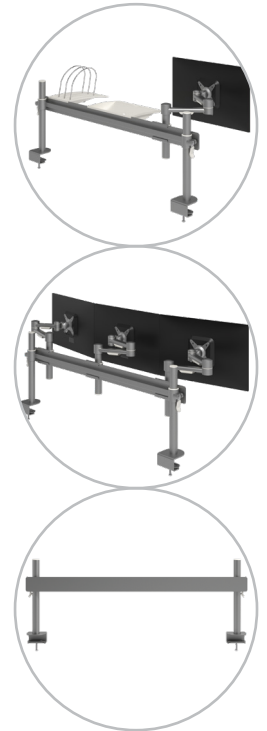
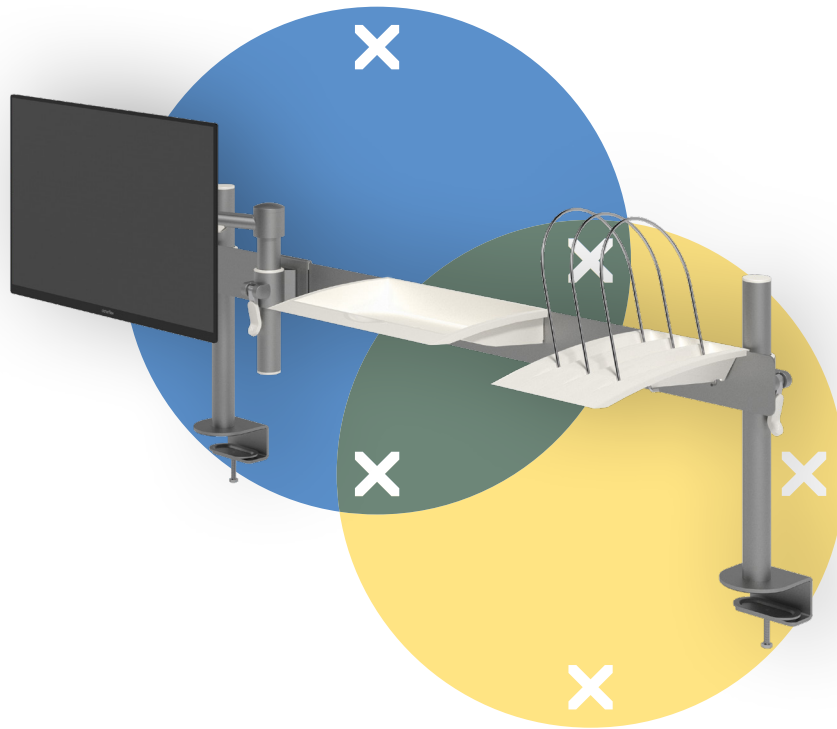


viewmate ^x

Garantie

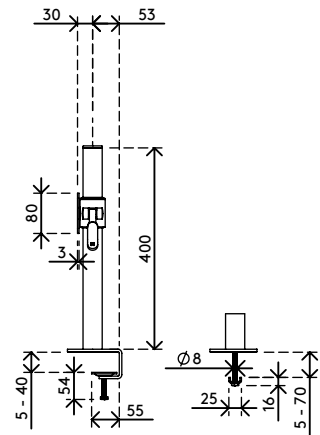
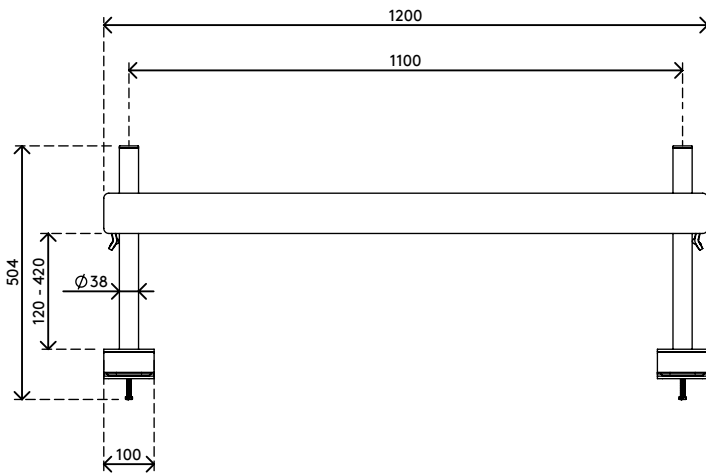
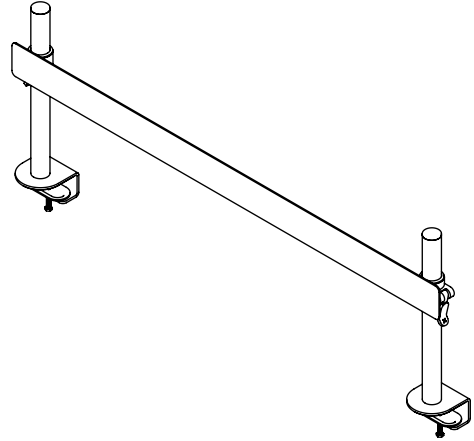
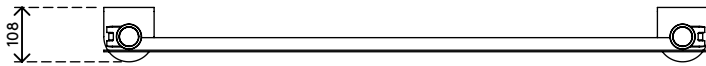


52.112

Viewmate barre d'outils - bureau 112

Cette barre d'outils réglable ergonomique a été réalisée pour être robuste, tout en étant élégante et accessible. Cette barre à outils de la gamme Viewmate rassemble les différents produits de la gamme pour libérer l'espace de bureau et organiser tout poste de travail et le rendre plus pratique.


- Ensemble barre d'outils avec rail d'une longueur de 1200 mm
- Fourni avec fixation pince serre-joint de bureau et fixation par vissage au travers du bureau
- Pour une épaisseur de bureau de 5 à 40 mm (pince) ou de 50 mm (boulon traversant)
- Hauteur colonne 400 mm
- Diamètre colonne 38 mm



Viewmate barre d'outils - bureau 112


2020/05/28

52.112

 1240 x 210 x 130 mm

 1 pcs

 argent

 9,1 kg

 805410521127