

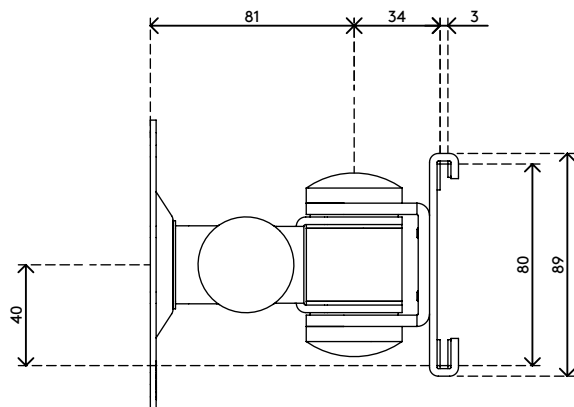
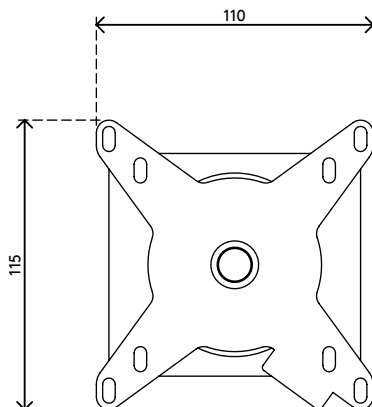
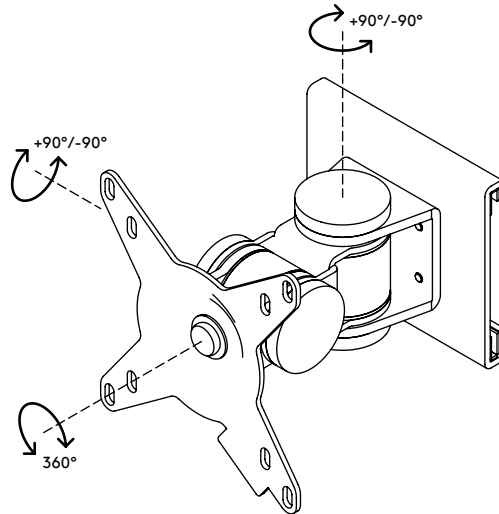
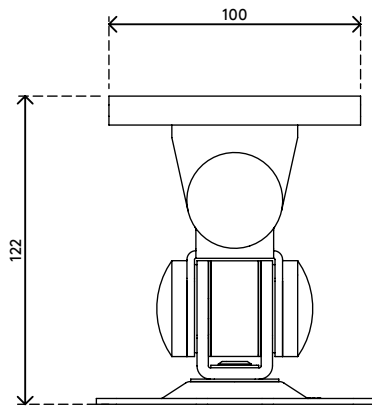
52.132

## Viewmate monitorarm - toolbar 132

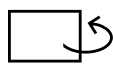
Deze korte monitorarm is gemaakt van stevige verbindingen op een VESA-bevestiging die monitors tot 15 kg ondersteunt. Zwenkt naar links en rechts, neigt op en neer en draait 360 graden. De horizontale glijbeweging garandeert gemakkelijke plaatsing overal op de toolbar.

- Vaste hoogte
- Vaste diepte
- Belangrijkste componenten vervaardigd uit staal
- Compatibel met VESA MIS-D 75 x 75/100 x 100 mm
- Monitor: neigen +90°/-90°, zwenken +90°/-90°, roteren 360°
- Draagvermogen van max. 15 kg per monitor
- Bevestiging uitsluitend compatibel met Viewmate toolbars
- Schuift eenvoudig op de toolbar-rail

# viewmate <sup>x</sup>



+90°/-90°



+90°/-90°



360°



75 x 75/100 x 100



15 kg

## Viewmate monitorarm - toolbar 132

2020/05/26


# 52.132

 140 x 140 x 170 mm

 1 pcs

 zilver

 1,3 kg

 805410521325