

# Viewmate monitorarm - toolbar 142

Bij Dataflex geven wij om het milieu. Daarom hebben we deze ecosheet samengesteld. Hierin geven wij een accuraat overzicht van de ecologische voetafdruk van dit product en hoe wij deze samen kunnen verminderen door middel van recycling.



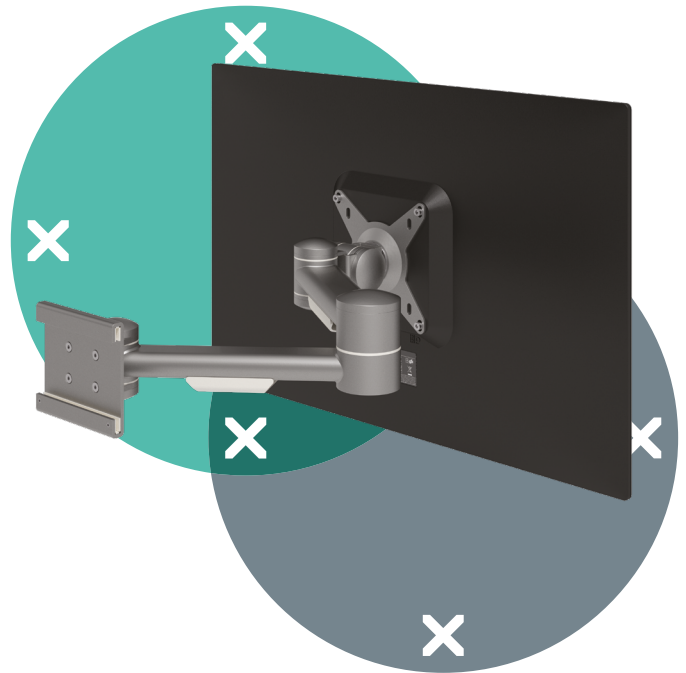
## Global Warming Potential (GWP)

De ecologische voetafdruk van dit Dataflex-product is berekend aan de hand van zijn Global Warming Potential (aardopwarmingsvermogen/GWP). Dit is de impact die het product heeft op klimaatverandering uitgedrukt in kg CO<sub>2</sub>.



## Kilometers per auto

Om GWP uit te leggen op een manier die iedereen begrijpt, hebben we het 'gemiddelde auto-equivalent' bedacht.\*\*



## Ecologische voetafdruk



Zonder recyclingovereenkomst



**9,08** kg CO<sub>2</sub>



**28,54** km



Met recyclingovereenkomst



**7,84** kg CO<sub>2</sub>



**24,65** km



## Ook u kunt een bijdrage leveren!

Wilt u een positieve bijdrage leveren aan een schoon milieu en uw CO<sub>2</sub>-uitstoot verminderen? Neem dan contact met ons op voor meer informatie over onze recyclingovereenkomsten. [recycle@dataflex-int.com](mailto:recycle@dataflex-int.com)

## Ecologische voetafdruk in detail

### Product

In deze tabel ziet u de samenstelling van het product en het GWP per type materiaal.

	Staal	Aluminium	Kunststof	Hout / rubber	Verf / coating / lijm	Product
Gewicht (g)	1745,00	0,00	155,00	0,00	14,83	1914,83
% van totale gewicht	91,13	0,00	8,09	0,00	0,77	100,00
GWP (kg CO <sub>2</sub> eq.)	7,29	0,00	0,91	0,00	0,12	<b>8,32</b>

### Transport en Dataflex

Na productie moet het product naar ons magazijn worden vervoerd en worden verkocht. Deze tabel laat het GWP van transport en Dataflex-processen zien.

	Product	Transport	Dataflex-processen	Totaal Zonder recycling
GWP (kg CO <sub>2</sub> eq.)	<b>8,32</b>	0,50	0,25	<b>9,08</b>

### Recycling

Met recycling kunnen we de ecologische voetafdruk van een product drastisch verlagen.

	Totaal Zonder recycling	Recycling	Totaal Met recycling
GWP (kg CO <sub>2</sub> eq.)	<b>9,08</b>	-1,24	<b>7,84</b>

## Contact opnemen

Bij vragen of opmerkingen kunt u altijd contact opnemen met onze afdeling Kwaliteit, Gezondheid & Veiligheid en Milieu via [QHSE@dataflex-int.com](mailto:QHSE@dataflex-int.com)

[www.dataflex-int.com](http://www.dataflex-int.com)

De berekeningen in deze ecosheet zijn uitgevoerd in samenwerking met Ecochain BV

[www.ecochain.com](http://www.ecochain.com)

Deze Ecosheet is een eerste stap in de LCA-informatie die Dataflex openbaar maakt. In een later stadium zullen we de volledige Environmental Product Declarations (EPD's) beschikbaar maken

\* Geldigheid: tot 1 jaar na de uitgavedatum in de rechterbovenhoek.

\*\* 1 kg CO<sub>2</sub> eq. is gelijk aan 3,14 km met een gemiddelde auto (bron: Ecoinvent 3.2).